



## FURNITURE FITTINGS

PHỤ KIỆN ĐỒ GỖ

Edition 01 / 2020

# HÄFELE - WHERE TRUST WAS BUILT FROM COMPETENCE.

## HÄFELE - NƠI NĂNG LỰC XÂY NÊN NIỀM TIN.



Founded in Germany in 1923, Häfele is a world-renowned provider of smart home and project solutions. Häfele's superior range of products not only exemplifies German quality standards, but is developed with the philosophy of "functionality" and "easiness" in mind to offer reliable solutions for both professionals and consumers.

Since the establishment in Vietnam in 1998, Häfele has been continuously improving and expanding its products and services, making the key components of Vietnamese homes - door security as well as kitchen, wardrobe, and bathroom - much more efficient spaces.

Celebrating its 20th anniversary in 2018, Häfele Vietnam was honored to be voted one of the 10 most prestigious brands in the sectors of furniture and construction materials in the same year. The voting was organized by Construction Newspaper - a publication of Vietnam's Ministry of Construction - among its readers and consumers.

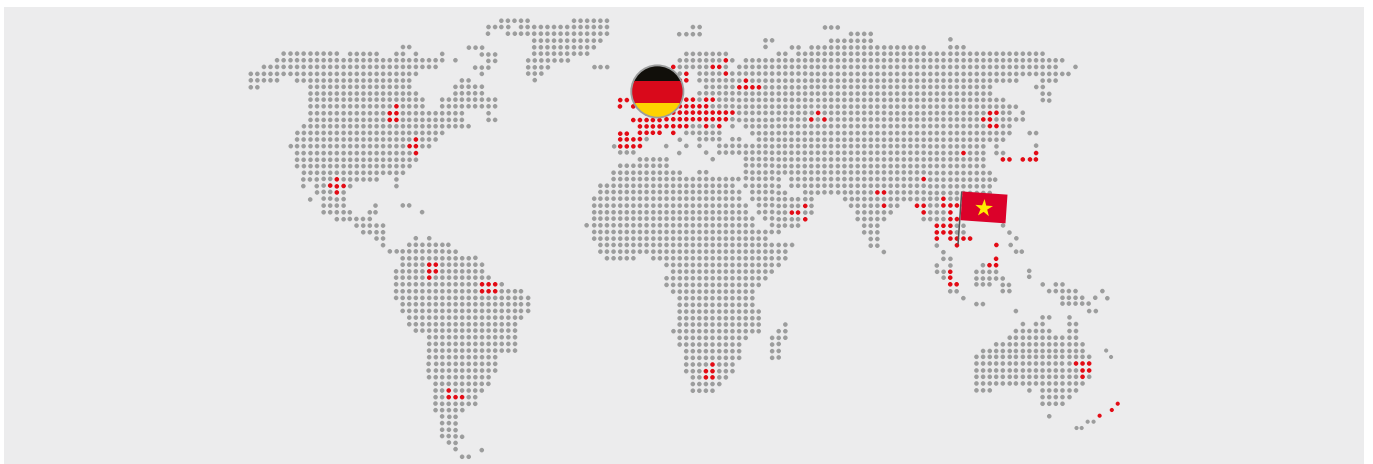
With innovative solutions, an excellent delivery service, and a dedicated team, Häfele Vietnam looks to create more modern and optimal living spaces for Vietnamese in the future.

Được thành lập tại Đức vào năm 1923, Häfele là thương hiệu danh tiếng trên thế giới về giải pháp dự án và nhà ở thông minh. Không chỉ đạt tiêu chuẩn chất lượng uy tín của Đức, các dải sản phẩm cao cấp của Häfele còn được phát triển với triết lý "dễ dàng" và "công năng" để mang đến những giải pháp đáng tin cậy cho các chuyên gia lẫn người tiêu dùng.

Đến Việt Nam vào năm 1998, Häfele đã không ngừng phát triển, mở rộng sản phẩm và dịch vụ để giúp người Việt Nam cải thiện hơn nữa tính hiệu quả của những không gian quan trọng trong nhà mình, bao gồm bếp, tủ quần áo, phòng tắm và an ninh cửa.

Kỷ niệm 20 năm thành lập vào 2018, Häfele Việt Nam vinh dự được bình chọn là một trong 10 thương hiệu nội thất và vật liệu xây dựng uy tín nhất. Cuộc bình chọn do báo Xây Dựng - một ấn phẩm của Bộ Xây Dựng - tổ chức với sự tham gia của bạn đọc và người tiêu dùng.

Sở hữu các giải pháp tiên tiến, dịch vụ giao hàng xuất sắc cùng đội ngũ nhân viên tận tâm, Häfele Việt Nam kỳ vọng sẽ tạo thêm nhiều không gian sống hiện đại và tối ưu cho người Việt Nam trong tương lai.



# MORE LIFE PER SQM

IDEAS TO ENHANCE  
YOUR HOME LIFE.

/

# THÊM KHÔNG GIAN SỐNG TRÊN TỪNG M<sup>2</sup>

Ý TƯỞNG NÂNG CAO CHẤT LƯỢNG  
CUỘC SỐNG GIA ĐÌNH BẠN.

# OUR ADVANTAGES ARE YOUR BENEFITS.

## LỢI THẾ CỦA CHÚNG TÔI LÀ LỢI ÍCH CỦA BẠN.

With almost a century of experience and expertise knowledge, Häfele has been trusted by many famous architects, designers, contractors, and developers around the world, when it comes to smart home and project solutions. In Vietnam, Häfele has too established our name as a reliable solution provider among professionals across the sectors of architecture, furniture, and real estate.

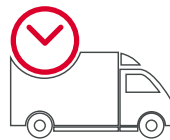
Với kinh nghiệm và kiến thức chuyên môn được tích lũy qua gần một thế kỷ, những giải pháp thông minh dành cho nhà ở và dự án của Häfele đã nhận được sự tin nhiệm của nhiều kiến trúc sư, nhà thiết kế, nhà thầu và nhà đầu tư nổi tiếng trên thế giới. Tại Việt Nam, Häfele hiện là nhà cung cấp giải pháp đáng tin cậy đối với các chuyên gia hoạt động ở khắp các lĩnh vực nội thất, kiến trúc và bất động sản.



### GERMAN QUALITY/ CHẤT LƯỢNG ĐỨC

Häfele's solutions are developed with German technologies and quality standards to be of the highest functionality, offering you easiness that will translate into efficiency.

Được phát triển bằng công nghệ của Đức và theo tiêu chuẩn chất lượng Đức, các giải pháp của Häfele mang tính năng cao vượt trội để mang đến cho bạn sự dễ dàng và hiệu quả.



### AVAILABLE FROM STOCK/ CÓ HÀNG GIAO NGAY

As Häfele boasts large distribution centers around Vietnam, almost everything you need is ready for order.

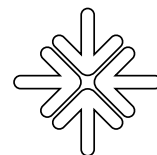
Sở hữu các trung tâm phân phối rộng khắp Việt Nam, chúng tôi luôn có sẵn gần như tất cả những gì bạn cần.



### FAST DELIVERY/ GIAO HÀNG NHANH CHÓNG

Door-to-door service. With speed.

Dịch vụ giao hàng tận nơi, nhanh chóng.



### TAILOR-MADE SOLUTIONS/ GIẢI PHÁP ĐƯỢC THIẾT KẾ RIÊNG

Häfele's solutions come with huge customizability to be perfectly suited for every different need.

Nhờ khả năng tùy chỉnh to lớn, giải pháp của Häfele sẵn sàng đáp ứng các nhu cầu khác nhau một cách đầy đủ và hiệu quả.

# WARRANTY OVERVIEW

## TỔNG QUAN BẢO HÀNH.



**HÄFELE PREMIUM FURNITURE FITTINGS:** furniture handles collection, connectors, runners EPC pro, drawers Alto-S, flap fittings, smart living fittings, shop fittings, wardrobe fittings, furniture Symo lock fittings, kitchen waste bin, premium furniture construction fittings.

Phụ kiện nội thất cao cấp HÄFELE: tay nắm tủ collection, ốc kết nối, ray trượt EPC PRO, phụ kiện tay nâng, phụ kiện nội thất thông minh, phụ kiện nội thất cửa hàng, phụ kiện tủ quần áo, khóa nội thất Symo, phụ kiện thùng rác, phụ kiện kết cấu tủ bếp cao cấp.



**HÄFELE STANDARD FURNITURE FITTINGS:** Standard furniture handles, Metalla hinge, runner EPC plus, ball bearing runner, soft roller runner, sliding doors, drawers Alto, furniture standard lock fittings, standard storage fittings, standard furniture construction fittings.

Phụ kiện nội thất tiêu chuẩn HÄFELE: Tay nắm tủ tiêu chuẩn, bản lề Metalla, ray âm EPC plus, ray bi, ray bánh xe, phụ kiện cửa trượt, ray hộp Alto, khóa nội thất tiêu chuẩn, phụ kiện lưu trữ tiêu chuẩn, phụ kiện kết cấu tủ bếp tiêu chuẩn.



Electronic operation fittings  
Phụ kiện cho cơ chế điện tử

Loox lighting series  
Phụ kiện chiếu sáng Loox



CHẤT LƯỢNG ĐỨC. TỪ NĂM 1923.

# HÄFELE PRODUCTION AND DISTRIBUTION WORLDWIDE

MẠNG LƯỚI SẢN XUẤT VÀ PHÂN PHỐI HÄFELE TOÀN CẦU



**Häfele Headquarters**  
Nagold, Germany

**Trụ sở Häfele**  
Nagold, Đức



**Häfele Distribution Centre**  
Nagold, Germany

**Trung tâm phân phối Häfele**  
Nagold, Đức



**Häfele Production Plant**  
Budapest, Hungary

**Nhà máy sản xuất Häfele**  
Budapest, Hungary



**Häfele Production Plant**  
Jettingen, Germany

**Nhà máy sản xuất Häfele**  
Jettingen, Đức



**Häfele Production Plant**  
Kenzingen, Germany

**Nhà máy sản xuất Häfele**  
Kenzingen, Đức



**Häfele Production Plant**  
Berlin, Germany

**Nhà máy sản xuất Häfele**  
Berlin, Đức



**Häfele Production Plant**  
Binh Duong, Vietnam

**Nhà máy sản xuất Häfele**  
Binh Duong, Việt Nam



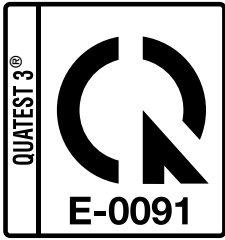
# QUALITY CERTIFICATES

## CHỨNG NHẬN CHẤT LƯỢNG

At Häfele, we recognize the important of quality, function and design when it comes to making furniture. That is why all Häfele furniture fittings have successfully passed performance and quality assurance tests that are strictly set based on mandatory requirements. From durability, operation functions, safety, to efficiency and capability. These are put to test to make sure Häfele products meet international standard and meanwhile comply to local guidelines.

Tại Häfele, chúng tôi xem chất lượng, chức năng và thiết kế là những chuẩn mực hàng đầu trong sản xuất nội thất. Vì thế, tất cả phụ kiện nội thất của Häfele đều được kiểm tra và vượt qua các kiểm định về chức năng và chất lượng theo những tiêu chuẩn bắt buộc. Từ độ bền, tính năng hoạt động, an toàn đến hiệu quả và khả năng - tất cả những yếu tố này đều được kiểm tra để đảm bảo sản phẩm của Häfele luôn đạt tiêu chuẩn quốc tế cũng như yêu cầu của thị trường trong nước.





**QUALITY CERTIFIED BY QUATEST 3**

CHỨNG NHẬN CHẤT LƯỢNG CỦA TRUNG TÂM KỸ THUẬT TIÊU CHUẨN ĐO LƯỜNG CHẤT LƯỢNG 3 (QUATEST 3)

Quality Assurance and Testing Center 3 (QUATEST 3) is a science - technological organization under the Directorate for Standards, Metrology and Quality (STAMEQ) - Ministry of Science and Technology (MOST).

Trung tâm Kỹ thuật Tiêu chuẩn Đo lường Chất lượng 3 - gọi tắt là Trung tâm Kỹ thuật 3 (QUATEST 3), là tổ chức khoa học & công nghệ công lập trực thuộc Tổng Cục Tiêu chuẩn Đo lường Chất lượng của Bộ Khoa học & Công nghệ Việt Nam.



**QUALITY CERTIFIED BY SGS**

CHỨNG NHẬN CHẤT LƯỢNG CỦA TỔ CHỨC SGS

SGS is the world's leading inspection, verification, testing and certification company, established in Switzerland since 1878.

SGS là công ty hàng đầu thế giới hiện nay về giám định, kiểm tra, và chứng nhận chất lượng hàng hóa cũng như dịch vụ thuộc hàng trăm lĩnh vực toàn cầu.

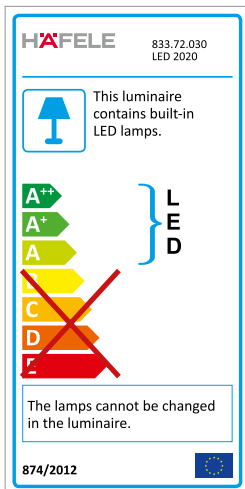


**TUV SEAL OF QUALITY**

CHỨNG NHẬN CHẤT LƯỢNG CẤP BỞI TUV RHEINLAND

One of Germany's best-known brand. The three letters that have become synonymous with safety and certainty, reliability and impartiality. TÜV organization ensure these principles are applied not only in Germany, but around the world.

Một trong những thương hiệu nổi tiếng nhất tại Đức. TÜV là biểu tượng cho sự an toàn, đảm bảo, đáng tin cậy và công minh. Tổ chức TÜV đảm bảo những nguyên tắc này được thực hiện không chỉ tại Đức mà cả trên toàn cầu.



**ENERGY EFFICIENCY CATEGORY**

NHÂN NĂNG LƯỢNG

Häfele's LED lights are rated A, A+ and A++ - the highest classes of energy efficiency by European Union.

Các sản phẩm đèn LED của Häfele được xếp hạng A, A+ và A++ là ba mức cao nhất trong xếp loại hiệu quả năng lượng của Liên minh Châu Âu.



**LGA TEST QUALITY - COMPREHENSIVE AND CONSISTENT QUALITY OF PRODUCT FEATURES**

CHẤT LƯỢNG KIỂM ĐỊNH BỞI LGA - CHẤT LƯỢNG TOÀN DIỆN VÀ ĐỒNG BỘ CỦA TÍNH NĂNG SẢN PHẨM

The "LGA Tested Quality" mark distinguishes first-class products - products that fulfill the actual purpose.

Nhãn dán "Chất lượng kiểm định bởi LGA" thể hiện sự cao cấp của sản phẩm, đảm bảo sản phẩm thật sự đáp ứng được mục đích sử dụng của nó.





# SMOOTH, EFFORTLESS AND SLIM.

ÊM ÁI, NHẸ NHÀNG VÀ THANH MỎNH.



The **ALTO-S** drawer system offers an affordable solution coupled with quietness, smoothness and slim side panel design with 13 mm thickness for maximal storage space and minimalistic design.

The synchronized integrated self and soft closing opening action of the **ALTO S** provides smooth operation even with wide drawers.

*Hệ thống ray hộp **ALTO-S** là giải pháp hiệu quả về chi phí với ưu điểm êm ái trong vận hành. Bên cạnh đó là thiết kế tối giản với độ dày thành hộp chỉ 13 mm cho phép tối ưu hóa diện tích lưu trữ.*

*Cơ chế đóng mở đồng bộ mang đến sự nhẹ nhàng trong vận hành của **ALTO-S**, ngay cả với hộc tủ lớn.*

### Features

- > Load bearing capacity: 30 kg
- > Material: Steel
- > Finish: Runners galvanized, drawer sides anthracite or white powder coated
- > Version: Full extension, synchronized, self and soft closing
- > Adjustability: Up/down:  $\pm 2$  mm (clip-on), left/right:  $\pm 1.5$  mm (side panel), front/back:  $\pm 1.5$  mm (side panel)
- > Heights: Drawer sides available in H80 (inside 63 mm), H120 (inside 101 mm), H170 (inside 148 mm)
- > Side wall thickness: 13 mm
- > Installation: Tool-less drawer front assembly

### Chức năng

- > Chịu được tải trọng: 30kg
- > Vật liệu: thép
- > Màu hoàn thiện: ray trượt được mạ điện, thành hộp được phủ màu anthracite hoặc trắng
- > Loại: Mở toàn phần, đồng bộ, giảm chấn
- > Khả năng điều chỉnh: Lên/xuống:  $\pm 2$ mm (bản lề); Trái/phải:  $\pm 1,5$ mm (thành hộp); Trước/sau:  $\pm 1,5$ mm (thành hộp)
- > Chiều cao: Thành hộp có các sản các chiều cao H80 (bên trong 63mm), H120 (bên trong 101mm), H170 (bên trong 148mm)
- > Độ dày thành hộp: 13mm
- > Lắp ráp: Lắp mặt trước ngăn kéo không cần dụng cụ

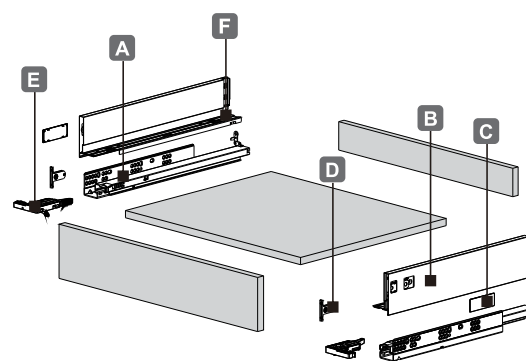
### TRIED AND TESTED / ĐÃ QUA THỬ NGHIỆM

The ALTO-S drawer system has been tested and passed the exacting European DIN EN 15338 Level 3 standards. This was achieved with 30 kg weight capacity over 60,000 functional cycles test.

Hệ thống ray hộp Alto-S đã được thử nghiệm và chứng nhận đạt chuẩn DIN EN 15338 Mức 3 của Châu Âu. Việc thử nghiệm đã được tiến hành với tải trọng 30kg và hơn 60.000 lần đóng mở.



### Components / Thành phần



- (A) Concealed runners
- (B) Drawer sides
- (C) Cover caps
- (D) Front fixing brackets
- (E) Clip-on fixing
- (F) Back fixings connector

- (A) Ray âm mở toàn phần
- (B) Thành hộp
- (C) Nắp che
- (D) Bas liên kết mặt trước
- (E) Bas liên kết ray
- (F) Bas liên kết mặt sau

ALTO S DRAWER SYSTEM

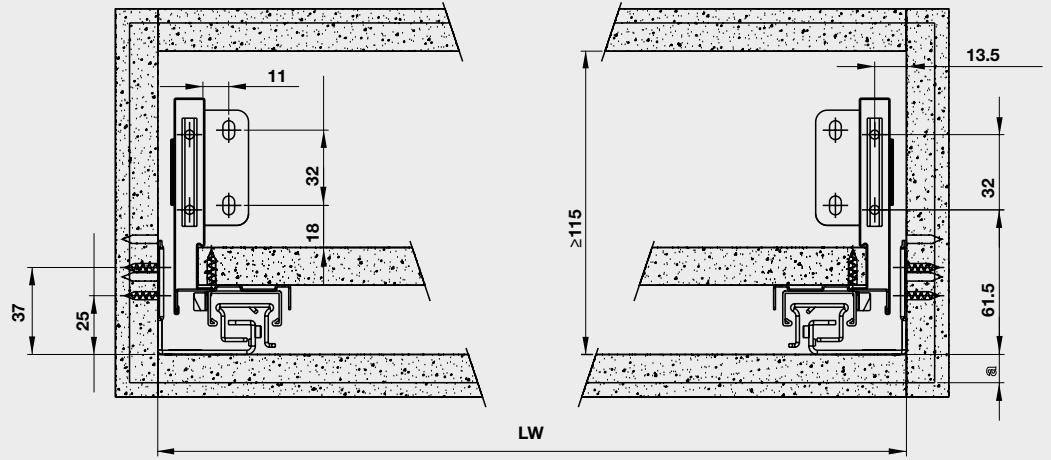
RAY HỘP ALTO S



Drawer side height - Chiều cao thành hộp

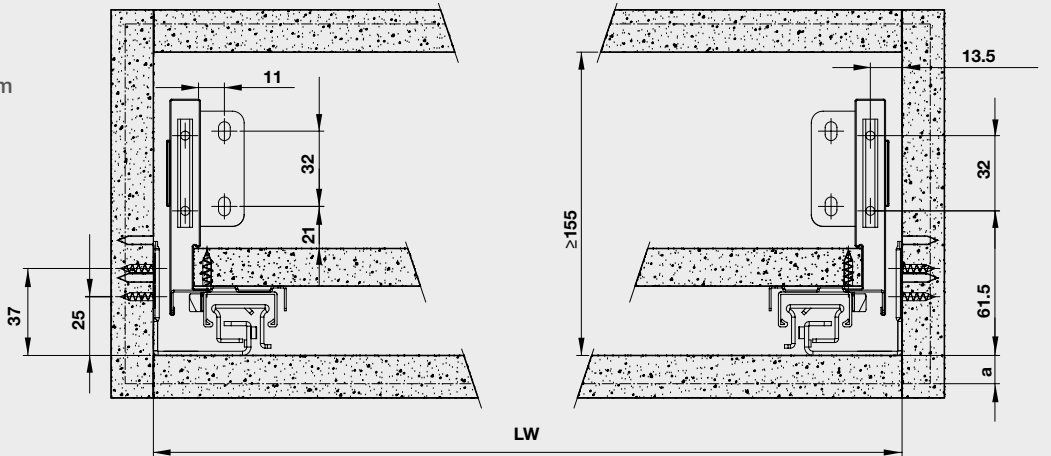
**Drawer side height 80mm**  
LW - Internal drawer width

**Chiều cao thành hộp 80mm**  
LW - chiều rộng tủ lọt lòng



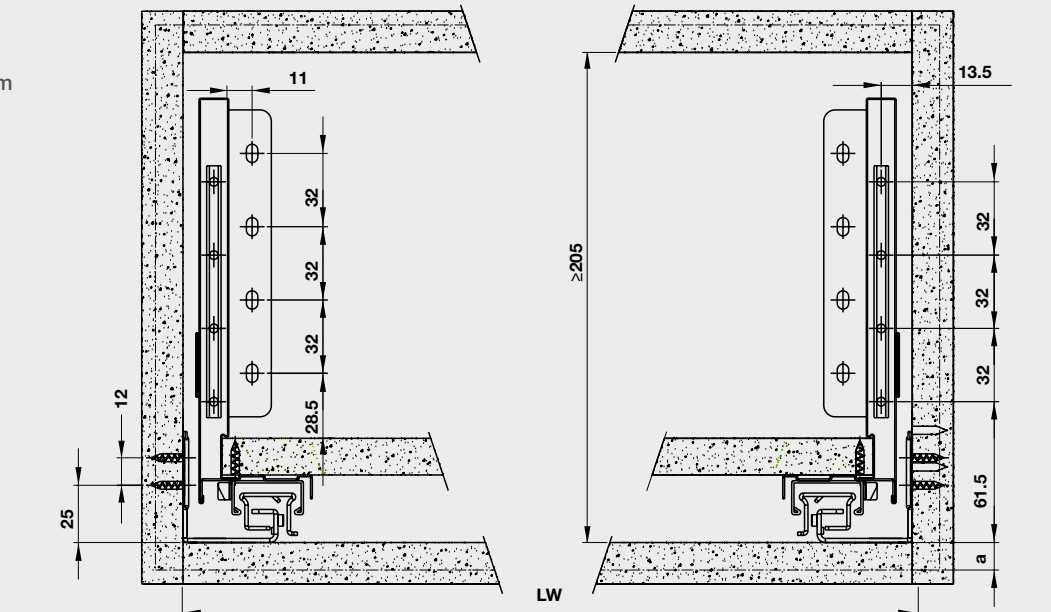
**Drawer side height 120mm**  
LW - Internal drawer width

**Chiều cao thành hộp 120mm**  
LW - chiều rộng tủ lọt lòng



**Drawer side height 170mm**  
LW - Internal drawer width

**Chiều cao thành hộp 170mm**  
LW - chiều rộng tủ lọt lòng

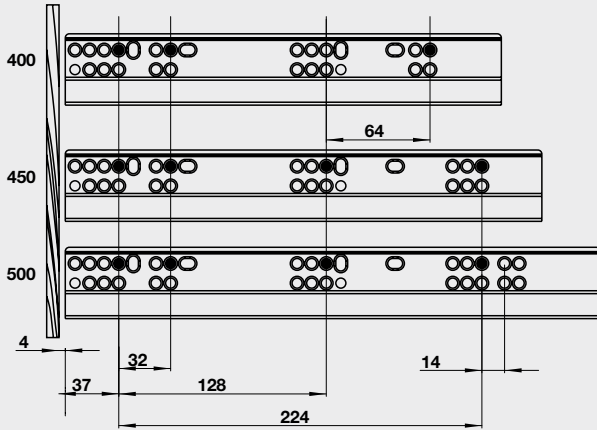


# ALTO S DRAWER SYSTEM

## RAY HỘP ALTO S

### Drilling pattern for cabinet

Vị trí khoan cho tủ



**Drawer, inner drawer and pull out: 4th screw hole**

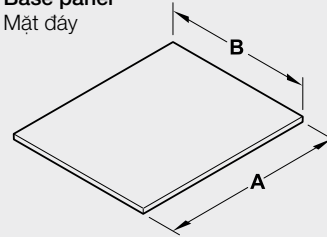
Ray hộp, mặt trong và phần hộp kéo ra ngoài: lỗ vít thứ 4

### Cutting dimensions for panels

Các kích thước của các mặt

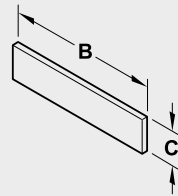
**Base panel**

Mặt đáy



**Rear panel**

Mặt sau



**A = nominal length - 10mm / chiều dài danh định - 24 mm**

**B = internal cabinet width - 35mm (Base panel)**

chiều rộng lọt lòng - 35mm (Mặt đáy)

**= internal cabinet width - 38mm (Rear panel)**

chiều rộng lọt lòng - 38mm (Mặt sau)

**C = see table / xem bảng**

**Drawer height (mm)**

Chiều cao ray hộp (mm)

80

120

170

**Rear panel height (mm) C**

Chiều cao mặt sau (mm) C

63

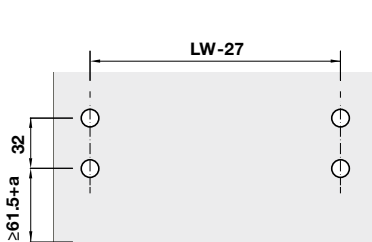
101

148

### Drilling pattern for drawer fronts - Vị trí khoan mặt trước ray hộp

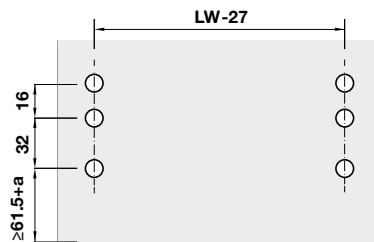
**Drawer side height 80mm**

Chiều cao thành hộp 80mm



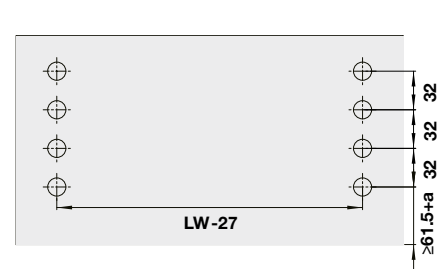
**Drawer side height 120mm**

Chiều cao thành hộp 120mm



**Drawer side height 170mm**

Chiều cao thành hộp 170mm





- > 60,000 functional cycles, according to DIN EN 15338 Level 3
- > Material: Steel
- > Finish: Drawer sides: powder coating, cabinet rail: Zinc galvanized
- > Full extension with soft and self closing mechanism integrated in cabinet rail
- > Adjustment: Height adjustment +2.0mm, side adjustment  $\pm 1.5$ mm, and depth adjustment  $\pm 1.5$ mm
- > 60.000 lần đóng mở, theo tiêu chuẩn DIN EN 15338 Level 3
- > Chất liệu: Thép
- > Bề mặt hoàn thiện: Thành hộp: sơn tĩnh điện, ray trượt: mạ kẽm
- > Mở toàn phần với chức năng giảm chấn
- > Điều chỉnh: Điều chỉnh chiều cao +2,0 mm, điều chỉnh mặt bên  $\pm 1,5$  mm và điều chỉnh độ sâu  $\pm 1,5$  mm



Alto-S drawer set H80mm (S1) Ray hộp Alto-S, chiều cao 80mm				
Colour finish Màu hoàn thiện	Length Chiều dài	Load Tải trọng	Art. No Mã số	Price* (VND) Giá* (Đ)
<b>Soft-closing / Giảm chấn</b>				
Dark grey / Màu xám đậm	500 mm	30 kg	552.49.316	<b>737.000</b>
Silk White / Màu trắng mờ	500 mm	30 kg	552.49.716	<b>737.000</b>
<b>Push to open / Nhấn mở</b>				
Dark grey / Màu xám đậm	500 mm	30 kg	552.35.335	<b>825.000</b>
Silk White / Màu trắng mờ	500 mm	30 kg	552.35.735	<b>825.000</b>

**Click :** vào từng mã sản phẩm để xem chi tiết giá khuyến mãi

**Supplied with:** 1 pair full extension drawer slides, 1 pair H80 drawer sides, 2 pieces front fixing, bracket, 1 pair clip-on fixing, 2 pieces back bracket and 2 pieces cover cap.  
**Trọn bộ gồm:** 1 cặp ray trượt mở toàn phần, 1 cặp thành hộp H80 mm, 2 bas mặt trước, 1 cặp bas ray trượt, 2 bas mặt sau và 2 nắp che với Häfele logo.  
**Packing:** 1 set / Đóng gói: 1 bộ



Alto-S drawer set H80mm with Square railing (S2) Ray hộp Alto-S, chiều cao 80mm với thanh nâng cấp				
Colour finish Màu hoàn thiện	Length Chiều dài	Load Tải trọng	Art. No Mã số	Price* (VND) Giá* (Đ)
<b>Soft-closing / Giảm chấn</b>				
Dark grey / Màu xám đậm	500 mm	30 kg	552.55.306	<b>968.000</b>
Silk White / Màu trắng mờ	500 mm	30 kg	552.55.706	<b>968.000</b>
<b>Push to open / Nhấn mở</b>				
Dark grey / Màu xám đậm	500 mm	30 kg	552.55.316	<b>869.000</b>
Silk White / Màu trắng mờ	500 mm	30 kg	552.55.716	<b>869.000</b>

**Click :** vào từng mã sản phẩm để xem chi tiết giá khuyến mãi

**Supplied with:** 1 pair full extension drawer slides, 1 pair H80 drawer sides, 2 pieces front fixing, bracket, 1 pair clip-on fixing, 2 pieces back bracket, 1 pair square railing set and 2 pieces cover cap.  
**Trọn bộ gồm:** 1 cặp ray trượt mở toàn phần, 1 cặp thành hộp H80 mm, 2 bas mặt trước, 1 cặp bas ray trượt, 2 bas mặt sau, 1 cặp thanh nâng cấp và 2 nắp che với Häfele logo.  
**Packing:** 1 set / Đóng gói: 1 bộ

ALTO S DRAWER SYSTEM SOFT CLOSING WITH SLIM WALL & SYNCHRONIZATION

RAY HỘP ALTO S NHẤN MỞ GIẢM CHẶN, THÀNH HỘP MỎNG VÀ CHỨC NĂNG ĐÓNG MỞ ĐỒNG BỘ



S3

Alto-S drawer set H120mm (S3) Ray hộp Alto-S, chiều cao 120mm				
Colour finish Màu hoàn thiện	Length Chiều dài	Load Tải trọng	Art. No Mã số	Price* (VND) Giá* (Đ)
<b>Soft-closing / Giảm chấn</b>				
Dark grey / Màu xám đậm ●	500 mm	30 kg	552.49.335	<b>786.500</b>
Silk White / Màu trắng mờ ○	500 mm	30 kg	552.49.735	<b>786.500</b>
<b>Push to open / Nhấn mở</b>				
Dark grey / Màu xám đậm ●	500 mm	30 kg	552.35.345	<b>880.000</b>
Silk White / Màu trắng mờ ○	500 mm	30 kg	552.35.745	<b>880.000</b>

**Click :** vào từng mã sản phẩm để xem chi tiết giá khuyến mãi

**Supplied with:** 1 pair full extension drawer slides, 1 pair H120 drawer sides, 2 pieces front fixing, bracket, 1 pair clip-on fixing, 2 pieces back bracket and 2 pieces cover cap  
**Packing:** 1 set  
**Trọn bộ gồm:** 1 cặp ray trượt mở toàn phần, 1 cặp thành hộp H120 mm, 2 bas mặt trước, 1 cặp bas ray trượt, 2 bas mặt sau và 2 nắp che với Häfele logo.  
**Packing:** 1 set / Đóng gói: 1 bộ



S4

Alto-S drawer set H170mm (S4) Ray hộp Alto-S, chiều cao 170mm				
Colour finish Màu hoàn thiện	Length Chiều dài	Load Tải trọng	Art. No Mã số	Price* (VND) Giá* (Đ)
<b>Soft-closing / Giảm chấn</b>				
Dark grey / Màu xám đậm ●	500 mm	30 kg	552.49.345	<b>902.000</b>
Silk White / Màu trắng mờ ○	500 mm	30 kg	552.49.745	<b>902.000</b>
<b>Push to open / Nhấn mở</b>				
Dark grey / Màu xám đậm ●	500 mm	30 kg	552.35.355	<b>1.012.000</b>
Silk White / Màu trắng mờ ○	500 mm	30 kg	552.35.755	<b>1.012.000</b>

**Click :** vào từng mã sản phẩm để xem chi tiết giá khuyến mãi

**Hotline đặt hàng : 0909.835.646**

**Supplied with:** 1 pair full extension drawer slides, 1 pair H170 drawer sides, 2 pieces front fixing, bracket, 1 pair clip-on fixing, 2 pieces back bracket and 2 pieces cover cap  
**Trọn bộ gồm:** 1 cặp ray trượt mở toàn phần, 1 cặp thành hộp H170 mm, 2 bas mặt trước, 1 cặp bas ray trượt, 2 bas mặt sau và 2 nắp che với Häfele logo.  
**Packing:** 1 set / Đóng gói: 1 bộ



S5

Alto-S inner drawer set H80 (S5) Ray hộp Inner Alto-S, chiều cao 80mm				
Colour finish Màu hoàn thiện	Length Chiều dài	Load Tải trọng	Art. No Mã số	Price* (VND) Giá* (Đ)
Dark grey / Màu xám đậm ●	500 mm	30 kg	552.55.307	<b>1.375.000</b>
Silk White / Màu trắng mờ ○	500 mm	30 kg	552.55.707	<b>1.375.000</b>

**Click :** vào từng mã sản phẩm để xem chi tiết giá khuyến mãi

**Supplied with:** 1 pair full extension drawer slides, 1 pair H80 drawer sides, 1 pair clip-on fixing, 2 pieces back bracket, 2 pieces inner front bracket, 1 pair front, cover cap, 1 piece aluminum front and 2 pieces cover cap.  
**Trọn bộ gồm:** 1 cặp ray trượt mở toàn phần, 1 cặp thành hộp H80 mm, 1 cặp bas ray trượt, 2 bas mặt sau, 2 bas mặt trước cho ray hộp inner, 2 nắp che cho bas mặt trước, 1 mặt trước và 2 nắp che với Häfele logo.  
**Packing:** 1 set / Đóng gói: 1 bộ

**Hotline đặt hàng : 0909.835.646**

ALTO S DRAWER SYSTEM SOFT CLOSING WITH SLIM WALL & SYNCHRONIZATION

RAY HỘP ALTO S NHẤN MỞ GIẢM CHẤN, THÀNH HỘP MỎNG VÀ CHỨC NĂNG ĐÓNG MỞ ĐỒNG BỘ



**S6**



Alto-S drawer set H170mm with Square railing (S6) Ray hộp Inner Alto-S, chiều cao 170mm

Colour finish Màu hoàn thiện	Length Chiều dài	Load Tải trọng	Art. No Mã số	Price* (VND) Giá* (Đ)
Dark grey / Màu xám đậm ●	500 mm	30 kg	552.55.308	<b>1.727.000</b>
Silk White / Màu trắng mờ ○	500 mm	30 kg	552.55.708	<b>1.727.000</b>

**Supplied with:** 1 pair full extension drawer slides, 1 pair H170 drawer sides, 1 pair clip-on fixing, 2 pieces back bracket, 2 pieces inner front bracket, 1 pair front, cover cap, 1 piece aluminum front panel, 1 piece front aluminum bar and 2 pieces cover cap.

**Trọn bộ gồm:** 1 cặp ray trượt mở toàn phần, 1 cặp thành hộp H170 mm, 1 cặp bas ray trượt, 2 bas mặt sau, 2 bas mặt trước cho ray hộp inner, 2 nắp che cho bas mặt trước, 1 mặt trước, 1 thanh nâng cấp mặt trước và 2 nắp che với Häfele logo.

Packing: 1 set / Đóng gói: 1 bộ

**Click :** vào từng mã sản phẩm để xem chi tiết giá khuyến mãi



Square bar dividing system  
Bộ phụ kiện chia học tủ

Colour finish Màu hoàn thiện	Length Chiều dài	Art. No Mã số	Price* (VND) Giá* (Đ)
Dark grey / Màu xám đậm ●	Up to 900mm	552.55.315	<b>309.000</b>
Silk White / Màu trắng mờ ○		552.49.728	<b>309.000</b>
Dark grey / Màu xám đậm ●	Up to 1200mm	552.49.429	<b>371.000</b>
Silk White / Màu trắng mờ ○		552.49.729	<b>371.000</b>

**Supplied with:** 2 pieces square railing bar, 4 pieces T-connector and 1 set short divider.

**Trọn bộ gồm:** 2 thanh ray vuông, 4 bộ nối chữ T và 1 bộ ngăn cách ngăn.

Packing: 1 set / Đóng gói: 1 bộ

**Click :** vào từng mã sản phẩm để xem chi tiết giá khuyến mãi







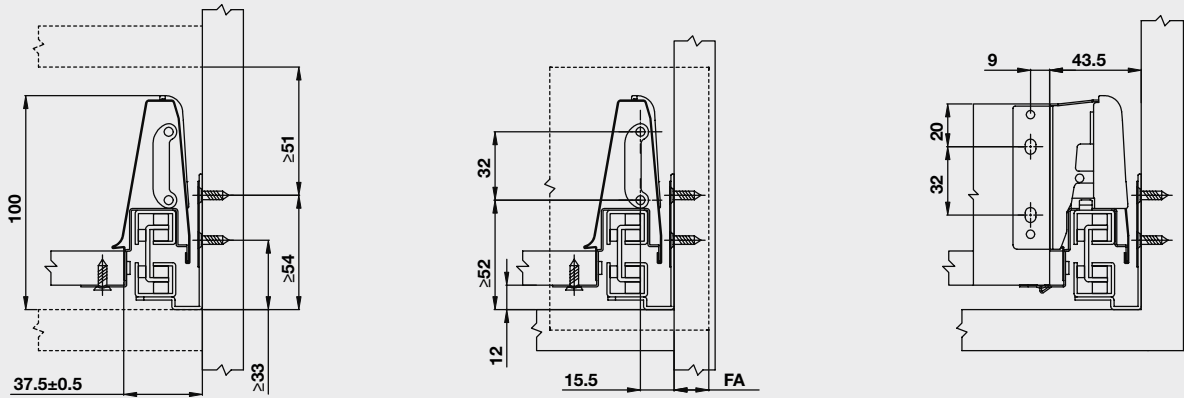
## ALTO

Smooth and effortless. Totally practical, the ALTO drawer system offers an affordable solution coupled with silence, smooth running and ease of use. The synchronised opening action of the ALTO drawer system is supremely comfortable - thanks to proven knowledge behind the soft-closing technology, leaving you in no doubt of its quality.

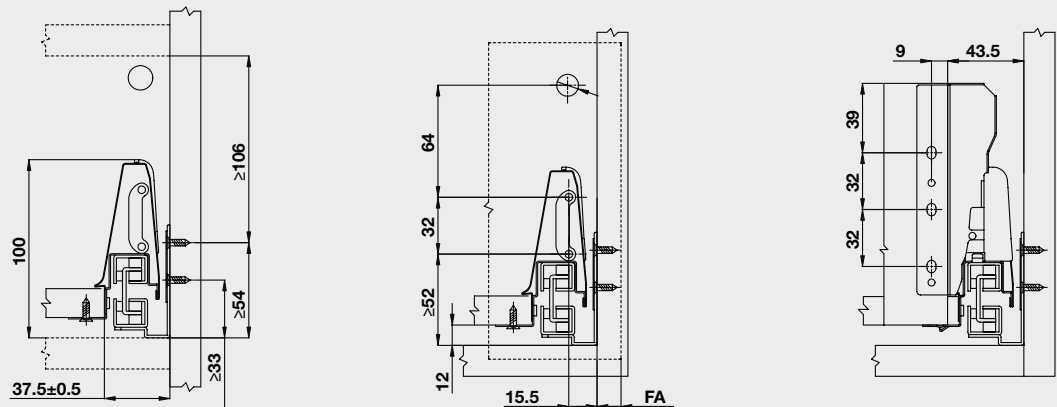
*Mượt mà và êm ru. Với tính ứng dụng cao, hệ thống ray hộp ALTO vừa có mức giá phải chăng mà lại vừa hoạt động nhẹ nhàng, êm ái và rất dễ sử dụng. Với những hiểu biết về công nghệ đóng giảm chấn, chúng tôi đã tạo ra thao tác mở đóng bộ siêu đơn giản và tiện lợi cho ray hộp ALTO, nâng tầm và đảm bảo chất lượng cho sản phẩm này.*

Drawer side height - Chiều cao thành hộp

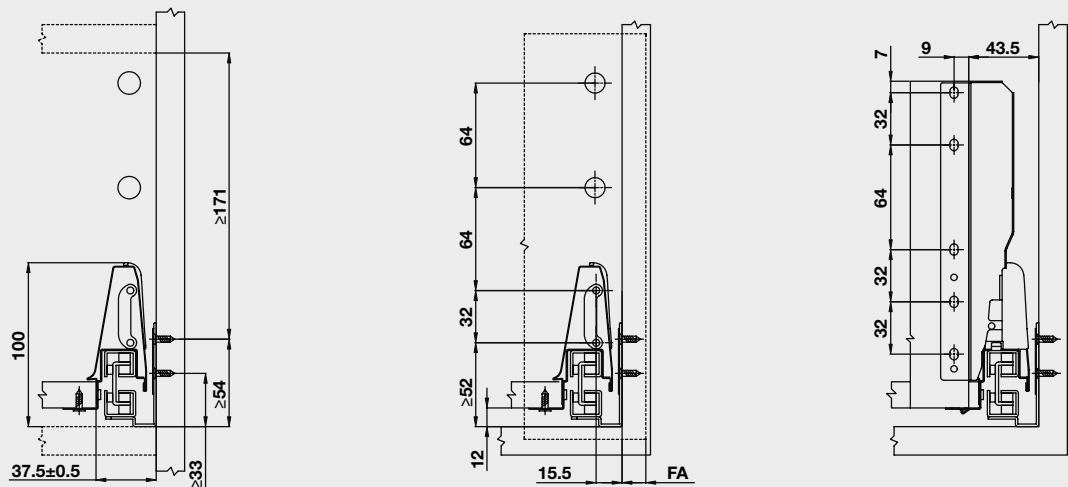
Drawer side height 84mm  
Chiều cao thành hộp 84mm



Drawer side height 135mm  
Chiều cao thành hộp 135mm

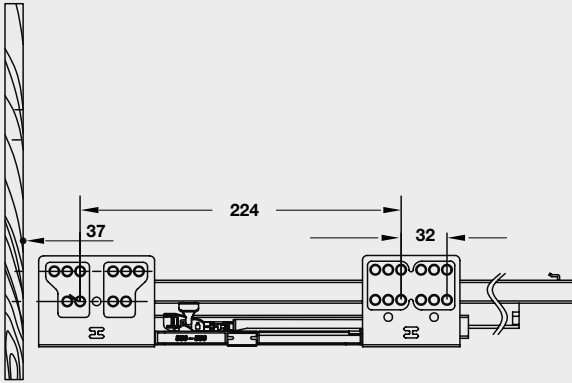


Drawer side height 199mm  
Chiều cao thành hộp 199mm



**Drilling pattern for cabinet**

Vị trí khoan cho tủ

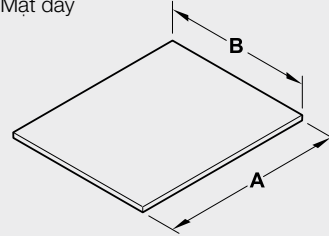


**Drawer and pull out: 3rd screw hole**  
**Internal drawer and pull out: 2nd screw hole**  
 Ray hộp, mặt trong và phần hộp kéo ra ngoài: lỗ vít thứ 4

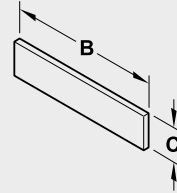
**Cutting dimensions for panels**

Các kích thước của các mặt

**Base panel**  
Mặt đáy



**Rear panel**  
Mặt sau



**A = nominal length - 24mm / chiều dài danh định - 10 mm**

**B = internal cabinet width - 75mm (Base panel)**

chiều rộng tủ lọt lòng - 75mm (Mặt đáy)

**= internal cabinet width - 87mm (Rear panel)**

chiều rộng tủ lọt lòng - 87 mm (Mặt sau)

**C = see table / xem bảng**

**Drawer height (mm)**

Chiều cao ray hộp (mm)

84

135

199

**Rear panel height (mm) C**

Chiều cao mặt sau (mm) C

84

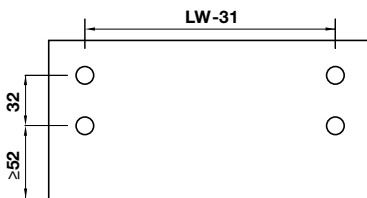
135

199

**Drilling pattern for drawer fronts - Vị trí khoan mặt trước ray hộp**

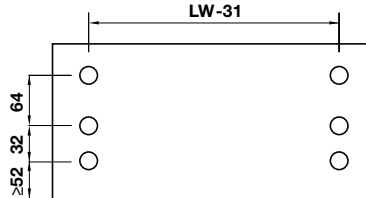
**Drawer side height 84mm**

Chiều cao thành hộp 84mm



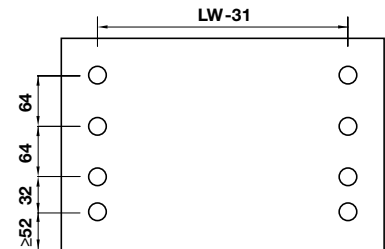
**Drawer side height 135mm**

Chiều cao thành hộp 135mm



**Drawer side height 199mm**

Chiều cao thành hộp 199mm



ALTO DRAWER SYSTEM, THICKNESS WALL WITH SOFT CLOSING

RAY HỘP ALTO VỚI THÀNH HỘP DÀY, CÓ CHỨC NĂNG ĐÓNG MỞ GIẢM CHẤN



- > 50,000 functional cycles, according to DIN EN 15338 Level 3
- > Material: Steel
- > Finish: Drawer sides: Powder coating, cabinet rail: Zinc galvanized
- > Full extension with soft and self closing mechanism integrated in cabinet rail
- > Adjustment: Front: 2 dimensional, also tilt for drawer front adjustment with railing system, side adjustment  $\pm 1$ mm, height adjustment  $\pm 2$ mm



- > 50.000 lần đóng mở, theo tiêu chuẩn DIN EN 15338 Level 3
- > Chất liệu: Thép
- > Hoàn thiện: thành hộp: sơn tĩnh điện, ray trượt: mạ kẽm
- > Mở toàn phần với chức năng giảm chấn
- > Điều chỉnh: Mặt trước: 2 chiều, có thể điều chỉnh nghiêng mặt trước với hệ thống ray trượt, đồng thời có thể điều chỉnh chiều cao  $\pm 1$ mm, điều chỉnh chiều cao  $\pm 2$ mm



Alto drawer set H84mm  
Ray hộp Alto, chiều cao 84 mm

Colour finish Màu hoàn thiện	Length Chiều dài	Load Tải trọng	Art. No Mã số	Price* (VND) Giá* (Đ)
Silk White / Màu trắng mờ <input type="radio"/>	300 mm	30 kg	552.75.701	<b>577.500</b>
Dark grey / Màu xám đậm <input checked="" type="radio"/>	500 mm	30 kg	552.75.005	<b>713.900</b>
Silk White / Màu trắng mờ <input type="radio"/>	500 mm	30 kg	552.75.705	<b>713.900</b>

**Supplied with:** 1 pair full extension drawer slides, 1 pair H84 drawer sides, 2 pieces screw fixing front bracket, 2 pieces back bracket and 2 pieces cover cap  
**Trọn bộ gồm:** 1 cặp ray trượt mở toàn phần, 1 cặp thành hộp H84 mm, 2 bas mặt sau, 2 bas mặt trước và 2 nắp che với Häfele logo.  
 Packing: 1 set / Đóng gói: 1 bộ



Alto drawer set H135mm  
Ray hộp Alto, chiều cao 135 mm

Colour finish Màu hoàn thiện	Length Chiều dài	Load Tải trọng	Art. No Mã số	Price* (VND) Giá* (Đ)
Silk White / Màu trắng mờ <input type="radio"/>	300 mm	30 kg	552.77.781	<b>577.500</b>
Dark grey / Màu xám đậm <input checked="" type="radio"/>	500 mm	30 kg	552.77.085	<b>728.200</b>
Silk White / Màu trắng mờ <input type="radio"/>	500 mm	30 kg	552.77.785	<b>728.200</b>

**Supplied with:** 1 pair full extension drawer slides, 1 pair H84 drawer sides, 2 pieces screw fixing front bracket, 2 pieces back bracket, 2 pieces square railing and 2 pieces cover cap.  
**Trọn bộ gồm:** 1 cặp ray trượt mở toàn phần, 1 cặp thành hộp H84 mm, 2 bas mặt sau, 2 bas mặt trước, 1 cặp thanh ngang cap và 2 nắp che với Häfele logo.  
 Packing: 1 set / Đóng gói: 1 bộ

**Click :** vào từng mã sản phẩm để xem chi tiết giá khuyến mãi

ALTO DRAWER SYSTEM, THICKNESS WALL WITH SOFT CLOSING

RAY HỘP ALTO VỚI THÀNH HỘP DÀY, CÓ CHỨC NĂNG ĐÓNG MỞ GIẢM CHẤN

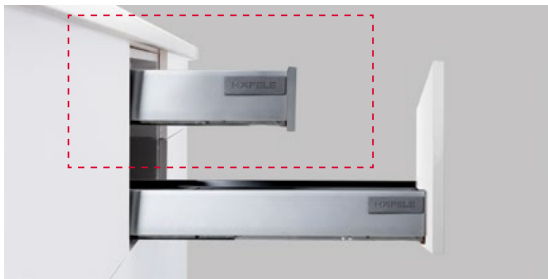


Alto drawer set H199mm

Ray hộp Alto, chiều cao 199 mm

Colour finish Màu hoàn thiện	Length Chiều dài	Load Tải trọng	Art. No Mã số	Price* (VND) Giá* (Đ)
Dark grey / Màu xám đậm ●	500 mm	30 kg	552.79.085	<b>854.700</b>
Silk White / Màu trắng mờ ○	500 mm	30 kg	552.79.785	<b>854.700</b>

**Supplied with:** 1 pair full extension drawer slides, 1 pair H84 drawer sides, 2 pieces screw fixing, front bracket, 2 pieces back bracket, 2 pieces square railing and 2 pieces cover cap.  
**Trọn bộ gồm:** 1 cặp ray trượt mở toàn phần, 1 cặp thành hộp H84 mm, 2 bas mặt sau, 2 bas mặt trước, 1 cap thanh ngang cap và 2 nắp che với Häfele logo.  
**Packing:** 1 set / Đóng gói: 1 bộ



Alto inner drawer H84mm

Ray hộp Alto, chiều cao 84 mm

Colour finish Màu hoàn thiện	Length Chiều dài	Load Tải trọng	Art. No Mã số	Price* (VND) Giá* (Đ)
Silk White / Màu trắng mờ ○	300 mm	30 kg	552.03.781	<b>843.700</b>
Dark grey / Màu xám đậm ●	500 mm	30 kg	552.03.085	<b>947.100</b>
Silk White / Màu trắng mờ ○	500 mm	30 kg	552.03.785	<b>947.100</b>

**Supplied with:** 1 pair full extension drawer slides, 1 pair H84 drawer sides, 2 pieces screw fixing front bracket, 2 pieces back bracket, 1 piece front panel, 2 pieces cover cap and 2 pieces cover cap.  
**Trọn bộ gồm:** 1 cặp ray trượt mở toàn phần, 1 cặp thành hộp H84 mm, 2 bas mặt sau, 2 bas mặt trước, 2 nắp che bas mặt trước, 1 mặt trước và 2 nắp che với Häfele logo.  
**Packing:** 1 set / Đóng gói: 1 bộ

**Click :** vào từng mã sản phẩm để xem chi tiết giá khuyến mãi



Alto Glass side H199

Ray hộp Alto với thành kính H199

Colour finish Màu hoàn thiện	Length Chiều dài	Load Tải trọng	Art. No Mã số	Price* (VND) Giá* (Đ)
Silk White / Màu trắng mờ ○	300 mm	30 kg	552.03.791	<b>589.600</b>
Dark grey / Màu xám đậm ●	500 mm	30 kg	552.03.095	<b>693.000</b>
Silk White / Màu trắng mờ ○	500 mm	30 kg	552.03.795	<b>693.000</b>

**Supplied with:** 1 pair full extension drawer slides, 1 pair H84 drawer sides, 2 pieces screw fixing front bracket, 2 pieces back bracket, 1 set of glass connecting fixings and 2 pieces cover cap.  
**Trọn bộ gồm:** 1 cặp ray trượt mở toàn phần, 1 cặp thành hộp H84 mm, 2 bas mặt sau, 2 bas mặt trước, 1 bộ bas kết nối vách kính và 2 nắp che với Häfele logo.  
**Packing:** 1 set / Đóng gói: 1 bộ

**Click :** vào từng mã sản phẩm để xem chi tiết giá khuyến mãi

**Hotline đặt hàng :** 0909.835.646

**Note:** Please take note order glass element outside with dimension:

**8mm x NL - 58mm x 111mm.**

Lưu ý: Vui lòng đặt hàng vách kính bên ngoài với kích thước:

**8mm x chiều dài ray - 58mm x 111mm**



# SERVICES DỊCH VỤ

GUIDE FOR INSTALLATION & USE (999.11.327)  
HƯỚNG DẪN LẮP ĐẶT, SỬ DỤNG (999.11.327)



**PLEASE CALL OUR HOTLINE : 0909.835.646 or 039.238.6116**

**VUI LÒNG GỌI HOTLINE : 0909.835.646 ĐỂ ĐƯỢC TƯ VẤN SẢN PHẨM.**

The aforementioned (standard) installation service fee is applied to the following areas:  
Các khu vực sau sẽ áp dụng phí lắp đặt tiêu chuẩn:

- > Northern region: Hanoi, Hung Yen (Eco-park, Pho Noi, Yen My Town), Bac Ninh (Tu Son Commune, Bac Ninh City), Vinh Phuc (Vinh Yen City, Phuc Yen Town)
- > Central region: Quang Tri, Hue, Da Nang, Quang Nam, Nha Trang, Buon Ma Thuot
- > Southern region: HCMC, Dong Nai, Binh Duong, Vung Tau, Can Tho
- > Miền Bắc: Hà Nội, Hưng Yên (Eco-park, Phố Nối, TT. Yên Mỹ), Bắc Ninh (TX. Từ Sơn, TP. Bắc Ninh), Vĩnh Phúc (TP. Vĩnh Yên, TX. Phúc Yên)
- > Miền Trung: Quảng Trị, Huế, Đà Nẵng, Quảng Nam, Nha Trang, Buon Ma Thuot
- > Miền Nam: TP. Hồ Chí Minh, Đồng Nai, Bình Dương, Vũng Tàu, Cần Thơ

Other areas / Các khu vực khác:

- > Standard installation service fee + **800,000 VND/person/day** + travel expenses (if any) + accommodation fees (if any)
- > Phí lắp đặt tiêu chuẩn + **800.000 VNĐ/kỹ thuật viên/ngày** + phí đi lại (nếu có) + phí khách sạn (nếu có)

# WARRANTY TERMS ĐIỀU KIỆN BẢO HÀNH

1. Repair or replacement of parts or accessories shall be free of charge on condition that  
Sửa chữa hoặc thay thế phụ tùng, linh kiện miễn phí nếu khách hàng đáp ứng đầy đủ các điều kiện sau:

- a. The product's warranty period is still valid.  
Sản phẩm còn trong thời hạn bảo hành.
- b. Customer presents a purchase invoice or delivery note issued by Häfele or Häfele's authorized dealer when making a warranty claim.  
Xuất trình hóa đơn mua hàng hoặc biên bản giao hàng (được cung cấp bởi Häfele hoặc đại lý được ủy quyền của Häfele) khi có yêu cầu bảo hành.
- c. The product has been used properly and in accordance with the manufacturer's instruction.  
Sản phẩm được sử dụng đúng mục đích, công năng và theo hướng dẫn của nhà sản xuất.
- d. The product's failures and defects are deemed to have been caused by the failures or defects of parts, accessories, or the manufacturer's faults.  
Những hư hỏng, lỗi của sản phẩm được kết luận là do hư hỏng hoặc lỗi của phụ tùng, linh kiện hoặc do lỗi nhà sản xuất.

2. A defective product shall be replaced with a new equivalent on condition that  
Đổi sản phẩm mới tương tự cho khách hàng cho các trường hợp sau:

- a. It is impossible to repair or remedy the product's failures. Repair time is much longer than regulated.  
Không sửa chữa được hoặc không khắc phục được lỗi của sản phẩm. Thời gian để sửa chữa, khắc phục quá lâu so với quy định.
- b. Under-warranty repairs have been done many times for the same failure without fixing it. Häfele shall consider and determine at its discretion and on a case-by-case basis how many failed repairs the product needs to get before being replaced with a new equivalent.  
Đã thực hiện bảo hành nhiều lần (cho cùng một lỗi) trong thời hạn bảo hành mà vẫn không khắc phục được lỗi. Việc xác định số lần bảo hành đã thực hiện làm căn cứ đổi sản phẩm mới tương tự sẽ được Häfele xem xét và toàn quyền quyết định trong từng trường hợp cụ thể.

3. New equivalentents  
Các hình thức đổi sản phẩm mới

A defective product can be replaced with a new product of the same model and features, or one of the same model but more advanced features. Depending on the situation, the parties shall agree upon the remaining value of the defective product as a basis for replacement under this clause. Accordingly, the parties shall agree upon the difference between the price of the substitute and the defective product that one party shall pay to the other party at the time of product exchange.

Đổi sản phẩm cùng loại và có tính năng tương tự hoặc đổi sản phẩm cùng loại nhưng có tính năng cao cấp hơn. Tùy theo tình hình thực tế, các bên sẽ thỏa thuận về giá trị còn lại của sản phẩm hư hỏng bị thay thế để làm căn cứ đổi sản phẩm mới tương tự theo điều khoản này.

Theo đó, các bên sẽ thống nhất số tiền chênh lệch giữa giá của sản phẩm mới thay thế và sản phẩm lỗi bị thay thế mà một bên cần thanh toán lại cho bên kia tại thời điểm đổi sản phẩm.

**All failed or defective parts, accessories, or products replaced according to this warranty article shall be the property of Häfele.**

**Tất cả các phụ tùng, linh kiện hoặc sản phẩm bị lỗi, hư hỏng hoặc khiêm khuyết và được thay thế theo điều khoản bảo hành này sẽ trở thành tài sản của Häfele.**

**4. This warranty shall not be applicable in the following cases  
Các trường hợp sau không thuộc phạm vi bảo hành**

- a. Any damage not caused by manufacturing faults.  
Các hư hỏng không phải do lỗi sản xuất.
- b. Any damage caused by improper transportation and installation.  
Các hư hỏng do vận chuyển, lắp đặt không theo hướng dẫn của nhà sản xuất.
- c. Any damage caused by improper storing of the product and the arbitrary change of the product's structure synchronization.  
Các hư hỏng do khách hàng cất giữ sản phẩm không đúng yêu cầu, tự ý thay đổi cấu trúc sản phẩm đồng bộ.
- d. Any surface damage caused by construction and improper care of the product such as being exposed to substances, dirt, and high humidity  
Các hư hỏng bề mặt do thi công, bảo quản sản phẩm không đúng, như để sản phẩm tiếp xúc trực tiếp với hóa chất, bụi bẩn, môi trường với độ ẩm cao v.v
- e. Surface corrosion during use (for stainless steel parts)  
Bề mặt bị ăn mòn trong quá trình sử dụng, hoặc bị rỉ sét đối với các thành phần thép xi mạ
- f. Any damage caused by abusing the product with excessive loads  
Các hư hỏng do sử dụng vượt quá tải trọng và thông số cho phép của sản phẩm
- g. Any damage caused by the product's defects  
Các thiệt hại do sản phẩm bị lỗi gây ra
- h. Exhibited products and the like  
Các sản phẩm trưng bày và tương tự
- i. Any damage caused by wrong or improper use of the product  
Các hư hỏng do sản phẩm không được sử dụng phù hợp với mục đích
- j. Any damage caused by natural disasters such as floods and fires  
Các hư hỏng do thiên tai như lũ lụt, hỏa hoạn v.v
- k. **For lighting equipment**  
**Đối với thiết bị chiếu sáng**
  - > The product's wire shortened for connecting purposes  
Sản phẩm đã bị cắt, nối phần dây điện kèm theo sản phẩm
  - > Installation and use against electrical safety rules  
Lắp đặt và sử dụng không theo các quy tắc an toàn điện
  - > Total output capacity of used lights larger than the capacity limit of driver  
Tổng công suất của các đèn sử dụng vượt quá công suất giới hạn của bộ điều khiển
  - > Any damage caused by voltage spikes  
Các hư hỏng do điện áp đột biến
  - > Any damage caused by rodents, insects  
Các hư hỏng có dấu hiệu do chuột, côn trùng xâm nhập, cắn phá

**5. Notes about installation and maintenance  
Một số lưu ý trong việc lắp đặt và bảo quản**

- a. Most of the fittings are installed during the final stage of construction.  
Đa số các sản phẩm sẽ được lắp đặt trong giai đoạn cuối của quá trình thi công.
- b. If the product must be installed during construction, it needs to be carefully shielded.  
Nếu phải lắp đặt sản phẩm trong quá trình đang thi công, cần có biện pháp che chắn bao bọc sản phẩm cẩn thận.
- c. Do not let dirt, lime, and wall plaster get into or on the surface of the product.  
Không để bụi bẩn, bột đá, bột trét tường v.v rơi vào bên trong hoặc trên bề mặt của sản phẩm.
- d. Do not expose the product to corrosives such as gasoline, strong detergents with high content of chlorine, acetone solvent, acid, and benzene.  
Không để sản phẩm tiếp xúc với các hóa chất ăn mòn như xăng, chất tẩy rửa mạnh, có nồng độ Clo cao, dung môi acetone, axit, benzene v.v.
- e. Substances recommended for cleaning and preserving the product are RP7, WD40, and Autosol together with a dry and soft cloth.  
Hóa chất được khuyến nghị để làm sạch bề mặt và bảo quản sản phẩm là RP7, WD40, Autosol với vải mềm và khô.

# HÄFELE

[www.hafele-vn.com](http://www.hafele-vn.com)

**Đại lý ủy quyền Hafele Việt Nam**

946 Nguyễn Kiêm - P3 - Gò Vấp

TP. Hồ Chí Minh

798 Lạc Long Quân - P9 - Tân Bình

TP. Hồ Chí Minh

Phone: 0909.835.646 or

039.238.6116

Email: [hafelehomevn@gmail.com](mailto:hafelehomevn@gmail.com)

