



FURNITURE FITTINGS

PHỤ KIỆN ĐỒ GỖ

Edition 01 / 2020

HÄFELE - WHERE TRUST WAS BUILT FROM COMPETENCE.

HÄFELE - NƠI NĂNG LỰC XÂY NÊN NIỀM TIN.



Founded in Germany in 1923, Häfele is a world-renowned provider of smart home and project solutions. Häfele's superior range of products not only exemplifies German quality standards, but is developed with the philosophy of "functionality" and "easiness" in mind to offer reliable solutions for both professionals and consumers.

Since the establishment in Vietnam in 1998, Häfele has been continuously improving and expanding its products and services, making the key components of Vietnamese homes - door security as well as kitchen, wardrobe, and bathroom - much more efficient spaces.

Celebrating its 20th anniversary in 2018, Häfele Vietnam was honored to be voted one of the 10 most prestigious brands in the sectors of furniture and construction materials in the same year. The voting was organized by Construction Newspaper - a publication of Vietnam's Ministry of Construction - among its readers and consumers.

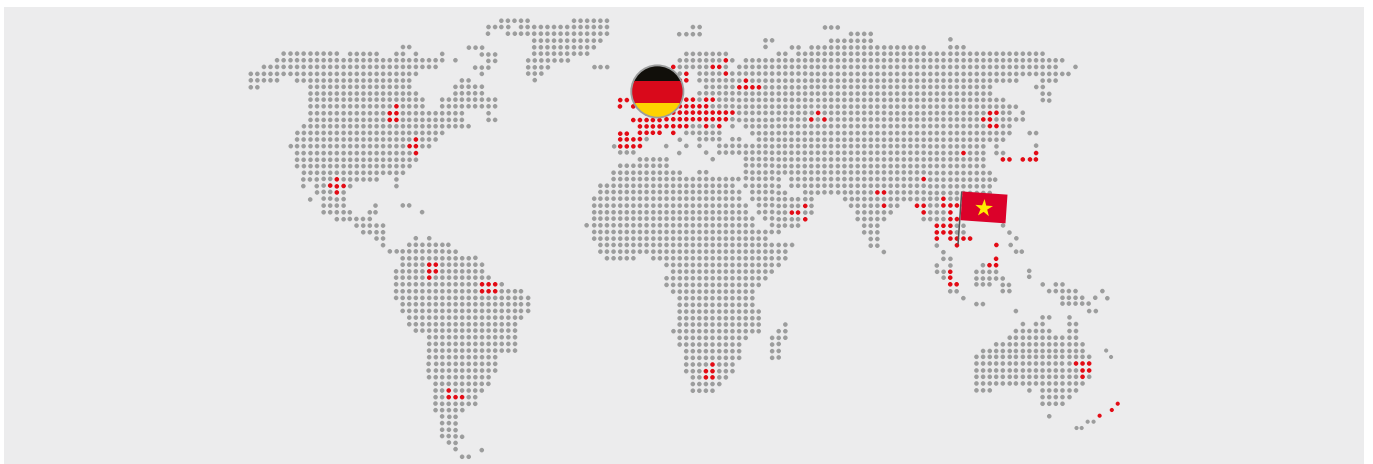
With innovative solutions, an excellent delivery service, and a dedicated team, Häfele Vietnam looks to create more modern and optimal living spaces for Vietnamese in the future.

Được thành lập tại Đức vào năm 1923, Häfele là thương hiệu danh tiếng trên thế giới về giải pháp dự án và nhà ở thông minh. Không chỉ đạt tiêu chuẩn chất lượng uy tín của Đức, các dải sản phẩm cao cấp của Häfele còn được phát triển với triết lý "dễ dàng" và "công năng" để mang đến những giải pháp đáng tin cậy cho các chuyên gia lẫn người tiêu dùng.

Đến Việt Nam vào năm 1998, Häfele đã không ngừng phát triển, mở rộng sản phẩm và dịch vụ để giúp người Việt Nam cải thiện hơn nữa tính hiệu quả của những không gian quan trọng trong nhà mình, bao gồm bếp, tủ quần áo, phòng tắm và an ninh cửa.

Kỷ niệm 20 năm thành lập vào 2018, Häfele Việt Nam vinh dự được bình chọn là một trong 10 thương hiệu nội thất và vật liệu xây dựng uy tín nhất. Cuộc bình chọn do báo Xây Dựng - một ấn phẩm của Bộ Xây Dựng - tổ chức với sự tham gia của bạn đọc và người tiêu dùng.

Sở hữu các giải pháp tiên tiến, dịch vụ giao hàng xuất sắc cùng đội ngũ nhân viên tận tâm, Häfele Việt Nam kỳ vọng sẽ tạo thêm nhiều không gian sống hiện đại và tối ưu cho người Việt Nam trong tương lai.



MORE LIFE PER SQM

**IDEAS TO ENHANCE
YOUR HOME LIFE.**

/

THÊM KHÔNG GIAN SỐNG TRÊN TỪNG M²

**Ý TƯỞNG NÂNG CAO CHẤT LƯỢNG
CUỘC SỐNG GIA ĐÌNH BẠN.**

OUR ADVANTAGES ARE YOUR BENEFITS.

LỢI THẾ CỦA CHÚNG TÔI LÀ LỢI ÍCH CỦA BẠN.

With almost a century of experience and expertise knowledge, Häfele has been trusted by many famous architects, designers, contractors, and developers around the world, when it comes to smart home and project solutions. In Vietnam, Häfele has too established our name as a reliable solution provider among professionals across the sectors of architecture, furniture, and real estate.

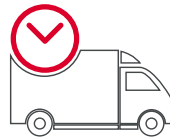
Với kinh nghiệm và kiến thức chuyên môn được tích lũy qua gần một thế kỷ, những giải pháp thông minh dành cho nhà ở và dự án của Häfele đã nhận được sự tin nhiệm của nhiều kiến trúc sư, nhà thiết kế, nhà thầu và nhà đầu tư nổi tiếng trên thế giới. Tại Việt Nam, Häfele hiện là nhà cung cấp giải pháp đáng tin cậy đối với các chuyên gia hoạt động ở khắp các lĩnh vực nội thất, kiến trúc và bất động sản.



GERMAN QUALITY/ CHẤT LƯỢNG ĐỨC

Häfele's solutions are developed with German technologies and quality standards to be of the highest functionality, offering you easiness that will translate into efficiency.

Được phát triển bằng công nghệ của Đức và theo tiêu chuẩn chất lượng Đức, các giải pháp của Häfele mang tính năng cao vượt trội để mang đến cho bạn sự dễ dàng và hiệu quả.



AVAILABLE FROM STOCK/ CÓ HÀNG GIAO NGAY

As Häfele boasts large distribution centers around Vietnam, almost everything you need is ready for order.

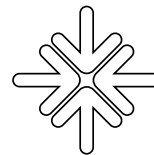
Sở hữu các trung tâm phân phối rộng khắp Việt Nam, chúng tôi luôn có sẵn gần như tất cả những gì bạn cần.



FAST DELIVERY/ GIAO HÀNG NHANH CHÓNG

Door-to-door service. With speed.

Dịch vụ giao hàng tận nơi, nhanh chóng.



TAILOR-MADE SOLUTIONS/ GIẢI PHÁP ĐƯỢC THIẾT KẾ RIÊNG

Häfele's solutions come with huge customizability to be perfectly suited for every different need.

Nhờ khả năng tùy chỉnh to lớn, giải pháp của Häfele sẵn sàng đáp ứng các nhu cầu khác nhau một cách đầy đủ và hiệu quả.

WARRANTY OVERVIEW

TỔNG QUAN BẢO HÀNH.



HÄFELE PREMIUM FURNITURE FITTINGS: furniture handles collection, connectors, runners EPC pro, drawers Alto-S, flap fittings, smart living fittings, shop fittings, wardrobe fittings, furniture Symo lock fittings, kitchen waste bin, premium furniture construction fittings.
Phụ kiện nội thất cao cấp HÄFELE: tay nắm tủ collection, ốc kết nối, ray trượt EPC PRO, phụ kiện tay nâng, phụ kiện nội thất thông minh, phụ kiện nội thất cửa hàng, phụ kiện tủ quần áo, khóa nội thất Symo, phụ kiện thùng rác, phụ kiện kết cấu tủ bếp cao cấp.



HÄFELE STANDARD FURNITURE FITTINGS: Standard furniture handles, Metalla hinge, runner EPC plus, ball bearing runner, soft roller runner, sliding doors, drawers Alto, furniture standard lock fittings, standard storage fittings, standard furniture construction fittings.

Phụ kiện nội thất tiêu chuẩn HÄFELE: Tay nắm tủ tiêu chuẩn, bản lề Metalla, ray âm EPC plus, ray bi, ray bánh xe, phụ kiện cửa trượt, ray hộp Alto, khóa nội thất tiêu chuẩn, phụ kiện lưu trữ tiêu chuẩn, phụ kiện kết cấu tủ bếp tiêu chuẩn.



Electronic operation fittings
Phụ kiện cho cơ chế điện tử

Loox lighting series
Phụ kiện chiếu sáng Loox



HÄFELE PRODUCTION AND DISTRIBUTION WORLDWIDE

MẠNG LƯỚI SẢN XUẤT VÀ PHÂN PHỐI HÄFELE TOÀN CẦU



Häfele Headquarters
Nagold, Germany

Trụ sở Häfele
Nagold, Đức



Häfele Distribution Centre
Nagold, Germany

Trung tâm phân phối Häfele
Nagold, Đức



Häfele Production Plant
Budapest, Hungary

Nhà máy sản xuất Häfele
Budapest, Hungary



Häfele Production Plant
Jettingen, Germany

Nhà máy sản xuất Häfele
Jettingen, Đức



Häfele Production Plant
Kenzingen, Germany

Nhà máy sản xuất Häfele
Kenzingen, Đức



Häfele Production Plant
Berlin, Germany

Nhà máy sản xuất Häfele
Berlin, Đức



Häfele Production Plant
Binh Duong, Vietnam

Nhà máy sản xuất Häfele
Binh Duong, Việt Nam



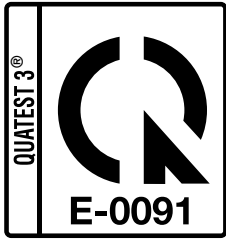
QUALITY CERTIFICATES

CHỨNG NHẬN CHẤT LƯỢNG

At Häfele, we recognize the important of quality, function and design when it comes to making furniture. That is why all Häfele furniture fittings have successfully passed performance and quality assurance tests that are strictly set based on mandatory requirements. From durability, operation functions, safety, to efficiency and capability. These are put to test to make sure Häfele products meet international standard and meanwhile comply to local guidelines.

Tại Häfele, chúng tôi xem chất lượng, chức năng và thiết kế là những chuẩn mực hàng đầu trong sản xuất nội thất. Vì thế, tất cả phụ kiện nội thất của Häfele đều được kiểm tra và vượt qua các kiểm định về chức năng và chất lượng theo những tiêu chuẩn bắt buộc. Từ độ bền, tính năng hoạt động, an toàn đến hiệu quả và khả năng - tất cả những yếu tố này đều được kiểm tra để đảm bảo sản phẩm của Häfele luôn đạt tiêu chuẩn quốc tế cũng như yêu cầu của thị trường trong nước.





QUALITY CERTIFIED BY QUATEST 3

CHỨNG NHẬN CHẤT LƯỢNG CỦA TRUNG TÂM KỸ THUẬT TIÊU CHUẨN ĐO LƯỜNG CHẤT LƯỢNG 3 (QUATEST 3)

Quality Assurance and Testing Center 3 (QUATEST 3) is a science - technological organization under the Directorate for Standards, Metrology and Quality (STAMEQ) - Ministry of Science and Technology (MOST).

Trung tâm Kỹ thuật Tiêu chuẩn Đo lường Chất lượng 3 - gọi tắt là Trung tâm Kỹ thuật 3 (QUATEST 3), là tổ chức khoa học & công nghệ công lập trực thuộc Tổng Cục Tiêu chuẩn Đo lường Chất lượng của Bộ Khoa học & Công nghệ Việt Nam.



QUALITY CERTIFIED BY SGS

CHỨNG NHẬN CHẤT LƯỢNG CỦA TỔ CHỨC SGS

SGS is the world's leading inspection, verification, testing and certification company, established in Switzerland since 1878.

SGS là công ty hàng đầu thế giới hiện nay về giám định, kiểm tra, và chứng nhận chất lượng hàng hóa cũng như dịch vụ thuộc hàng trăm lĩnh vực toàn cầu.

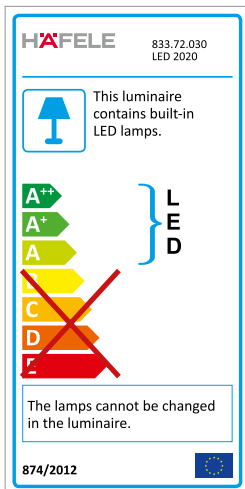


TUV SEAL OF QUALITY

CHỨNG NHẬN CHẤT LƯỢNG CẤP BỞI TUV RHEINLAND

One of Germany's best-known brand. The three letters that have become synonymous with safety and certainty, reliability and impartiality. TÜV organization ensure these principles are applied not only in Germany, but around the world.

Một trong những thương hiệu nổi tiếng nhất tại Đức. TÜV là biểu tượng cho sự an toàn, đảm bảo, đáng tin cậy và công minh. Tổ chức TÜV đảm bảo những nguyên tắc này được thực hiện không chỉ tại Đức mà cả trên toàn cầu.



ENERGY EFFICIENCY CATEGORY

NHÂN NĂNG LƯỢNG

Häfele's LED lights are rated A, A+ and A++ - the highest classes of energy efficiency by European Union.

Các sản phẩm đèn LED của Häfele được xếp hạng A, A+ và A++ là ba mức cao nhất trong xếp loại hiệu quả năng lượng của Liên minh Châu Âu.



LGA TEST QUALITY - COMPREHENSIVE AND CONSISTENT QUALITY OF PRODUCT FEATURES

CHẤT LƯỢNG KIỂM ĐỊNH BỞI LGA - CHẤT LƯỢNG TOÀN DIỆN VÀ ĐỒNG BỘ CỦA TÍNH NĂNG SẢN PHẨM

The "LGA Tested Quality" mark distinguishes first-class products - products that fulfill the actual purpose.

Nhãn dán "Chất lượng kiểm định bởi LGA" thể hiện sự cao cấp của sản phẩm, đảm bảo sản phẩm thật sự đáp ứng được mục đích sử dụng của nó.

EPC PRO RUNNER, SOFT-CLOSE

RAY ÂM EPC PRO GIẢM CHẤN

Hotline đặt hàng : 0909.835.646



- > 60,000 functional cycles, according to DIN EN 15338 Level 3
- > Synchronized opening movement Integrated self and soft closing
- > Adjustable in 3 dimensions (up/down ± 1.5 mm, left/right ± 0.5 mm, front/back ± 1.5 mm)
- > Material: Steel
- > Finish: Pre-galvanized
- > Dimensions: Max. drawer width = internal cabinet width - 42 mm + 2x drawer side thickness of T = 16 mm
- > Assembly and removable with snap-in coupling (clip)

- > 60.000 lần đóng mở, theo tiêu chuẩn DIN EN 15338 Level 3
- > Chức năng đóng mở đồng bộ, giảm chấn mở toàn phần
- > Điều chỉnh 3 chiều (lên/xuống $\pm 1,5$ mm, trái/phải $\pm 0,5$ mm, trước/sau $\pm 1,5$ mm)
- > Chất liệu: Thép
- > Bề mặt hoàn thiện: mạ kẽm
- > Các kích thước: Chiều rộng hộc tủ tối đa = chiều rộng tủ lọt lòng - 42 mm + 2x độ dày thành hộc T = 16mm
- > Dễ dàng tháo lắp ngăn kéo để vệ sinh thông qua bas ray trượt



Click vào mã sản phẩm hoặc quét mã QR để biết thêm chi tiết & giá khuyến mãi

EPC Pro, soft close, full extension, including clips

Ray âm EPC pro, giảm chấn, mở toàn phần đã bao gồm bas lắp đặt

Length Chiều dài	Load Tải trọng	Soft-closing Giảm chấn	Price* (VND) Giá* (Đ)	Push to open Nhấn mở	Price* (VND) Giá* (Đ)
300 mm	30 kg	433.32.051	381.700	433.32.061	393.800
350 mm	30 kg	433.32.052	404.800	433.32.062	404.800
400 mm	30 kg	433.32.053	415.800	433.32.063	430.100
450 mm	30 kg	433.32.054	451.000	433.32.064	456.500
500 mm	30 kg	433.32.055	474.100	433.32.065	482.900

Supplied with: 1 pair runner and 1 pair handle clip.

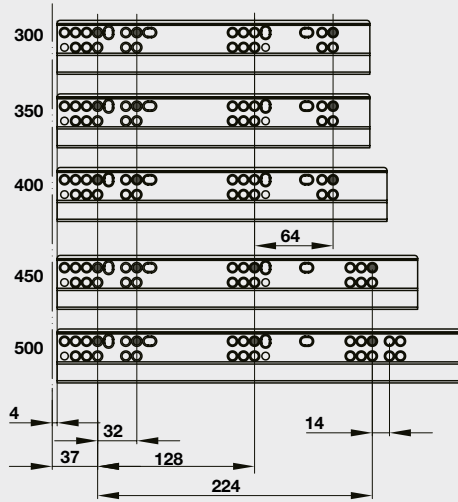
Trọn bộ gồm: 1 cặp ray trượt và 1 cặp bas.

Packing: 1 set / Đóng gói: 1 bộ



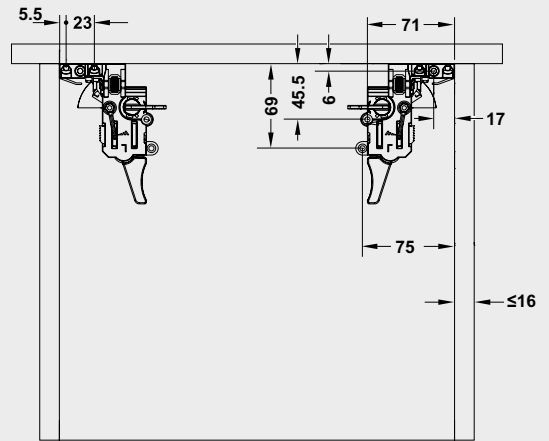
Drilling pattern for cabinet

Vị trí khoan cho tủ

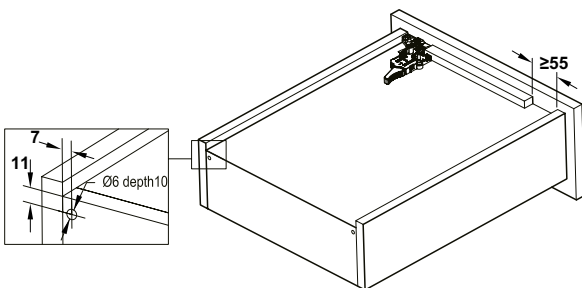
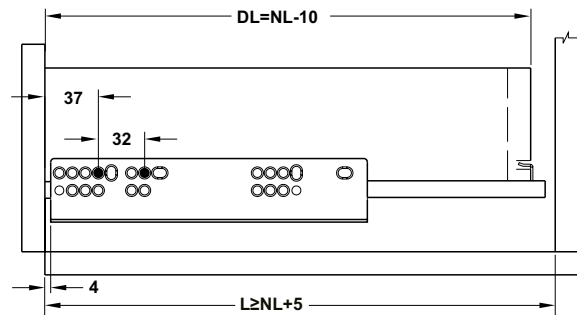
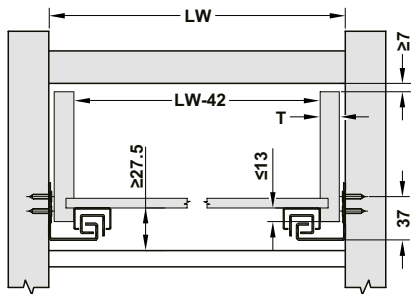


Dimensions

Kích thước



Installation - Lắp đặt



EPC PLUS RUNNER, SOFT-CLOSE
RAY ÂM EPC PLUS GIẢM CHẤN

Hotline đặt hàng : 0909.835.646



- > 50,000 functional cycles, according to DIN EN 15338 Level 3
 - > Material: Steel
 - > Finish: Pre-galvanized
 - > Adjustment facility: max. height adjustment +3 mm at snap-in coupling
 - > Dim: max drawer width = internal cabinet width - 42 mm+ 2x drawer side thickness of T=16 mm
 - > Tolerance specification: Width ± 1 mm, ± 0.5 mm, depth ± 2 mm
 - > Installation: At drawer, base mounted
-
- > 50.000 lần đóng mở, theo tiêu chuẩn DIN EN 15338 Level 3
 - > Chất liệu: Thép
 - > Bề mặt hoàn thiện: mạ kẽm
 - > Điều chỉnh: điều chỉnh chiều cao tối đa +3mm với khớp nối cắm vào rút ra dễ dàng
 - > Các kích thước: Chiều rộng hộc tủ tối đa = chiều rộng tủ lọt lòng - 42 mm + 2x độ dày thành hộc T =16 mm
 - > Dung sai: Chiều rộng ± 1 mm, $\pm 0,5$ mm, chiều sâu ± 2 mm
 - > Lắp đặt: lắp âm dưới hộc tủ



EPC Plus, Soft-Close, Single Extension Runner, including Clips Ray âm EPC plus, giảm chấn mở ¼ đã bao gồm bas lắp đặt			
Length Chiều dài	Load Tải trọng	Art. No Mã số	Price* (VND) Giá* (Đ)
300 mm	25 kg	433.03.002	243.100
350 mm	25 kg	433.03.003	266.200
400 mm	25 kg	433.03.004	277.200
450 mm	25 kg	433.03.005	289.300
500 mm	25 kg	433.03.006	300.300
550 mm	25 kg	433.03.007	303.600

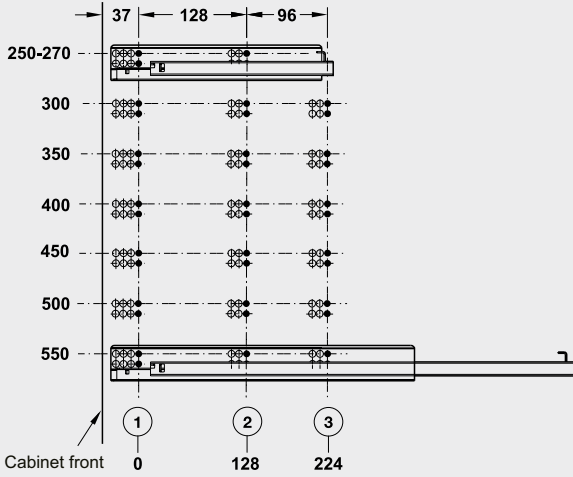
Click vào mã sản phẩm hoặc quét mã QR để biết thêm chi tiết & giá khuyến mãi

Supplied with: 1 pair runner and 1 pair handle clip.
Trọn bộ gồm: 1 cặp ray trượt và 1 cặp bas.
Packing: 1 set / Đóng gói: 1 bộ



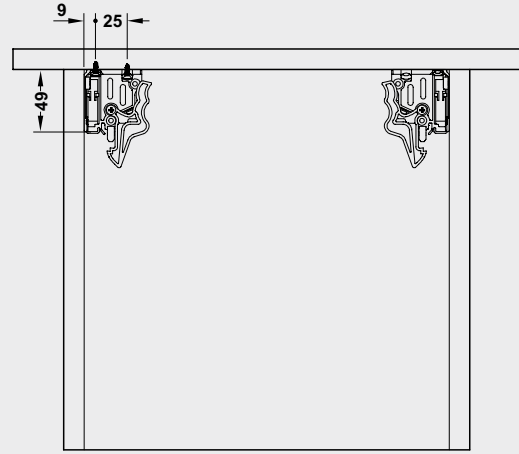
Drilling pattern for cabinet

Vị trí khoan cho tủ

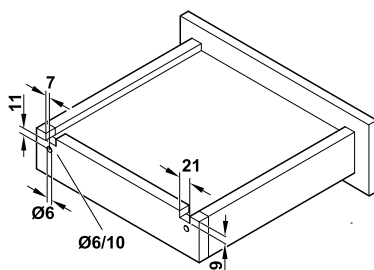
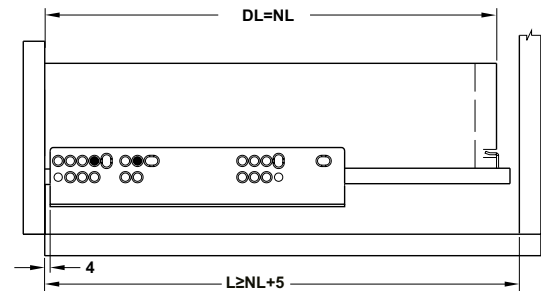
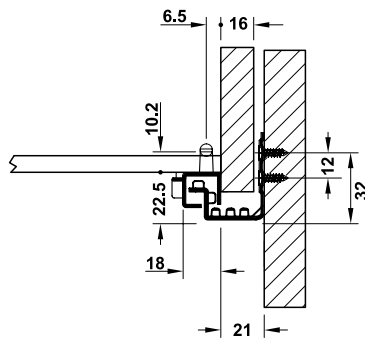
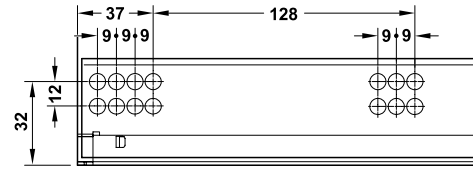
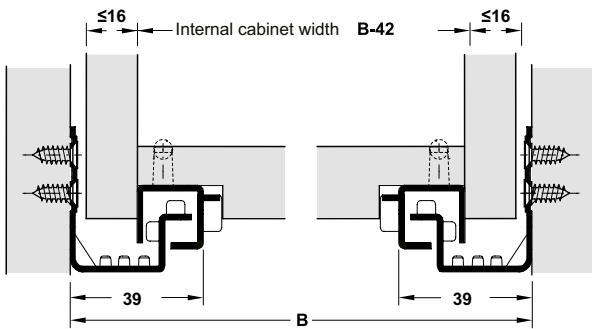


Dimensions

Kích thước



Installation - Lắp đặt



EPC PLUS RUNNER, SOFT-CLOSE
RAY ÂM EPC PLUS GIẢM CHẤN

Hotline đặt hàng : 0909.835.646



- > 50,000 functional cycles, according to DIN EN 15338 Level 3
 - > Material: Steel
 - > Finish: Pre-galvanized
 - > Adjustment facility: max. height adjustment +3 mm at snap-in coupling
 - > Dim: max drawer width = internal cabinet width - 42 mm+ 2x drawer side thickness of T=16 mm
 - > Tolerance specification: Width ± 1 mm, ± 0.5 mm, depth ± 2 mm
 - > Installation: At drawer, base mounted
-
- > 50.000 lần đóng mở, theo tiêu chuẩn DIN EN 15338 Level 3
 - > Chất liệu: Thép
 - > Bề mặt hoàn thiện: mạ kẽm
 - > Điều chỉnh: điều chỉnh chiều cao tối đa +3mm với khớp nối cắm vào rút ra dễ dàng
 - > Các kích thước: Chiều rộng học tủ tối đa = chiều rộng tủ lọt lòng - 42mm + 2x độ dày thành học T =16 mm
 - > Dung sai: Chiều rộng ± 1 mm, $\pm 0,5$ mm, chiều sâu ± 2 mm
 - > Lắp đặt: lắp âm dưới học tủ



Click vào mã sản phẩm hoặc quét mã QR để biết thêm chi tiết & giá khuyến mãi

EPC plus, soft close, full extension, including clips
Ray âm EPC plus, giảm chấn, mở toàn phần đã bao gồm bas lắp đặt

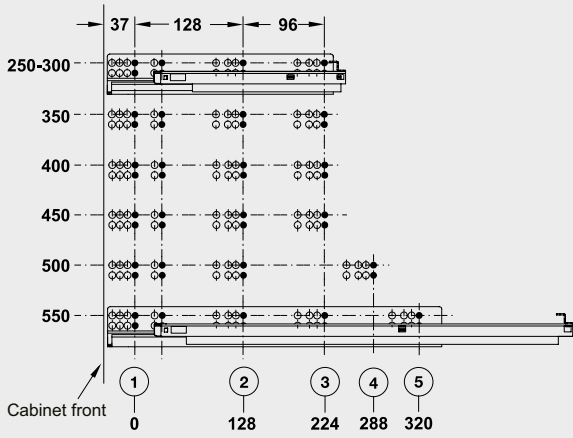
Length	Load	Soft-closing	Price* (VND)	Push to open	Price* (VND)
Chiều dài	Tải trọng	Giảm chấn	Giá* (Đ)	Nhấn mở	Giá* (Đ)
300 mm	30 kg	433.03.102	346.500	433.03.132	358.600
350 mm	30 kg	433.03.103	369.600	433.03.133	369.600
400 mm	30 kg	433.03.104	369.600	433.03.134	392.700
450 mm	30 kg	433.03.105	404.800	433.03.135	415.800
500 mm	30 kg	433.03.106	415.800	433.03.136	438.900
550 mm	30 kg	433.03.107	420.000	433.03.137	440.000

Supplied with: 1 pair runner and 1 pair handle clip.
Trọn bộ gồm: 1 cặp ray trượt và 1 cặp bas.
Packing: 1 set / Đóng gói: 1 bộ



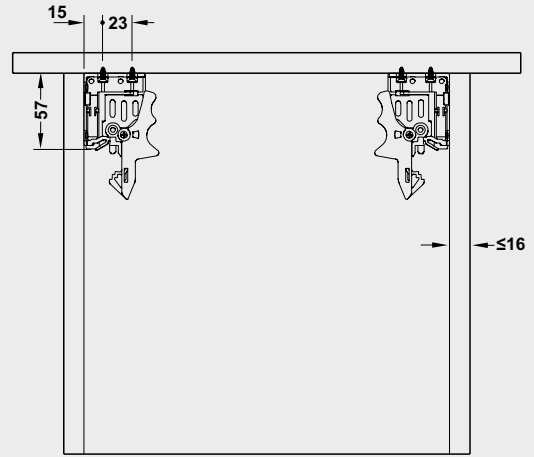
Drilling pattern for cabinet

Vị trí khoan cho tủ

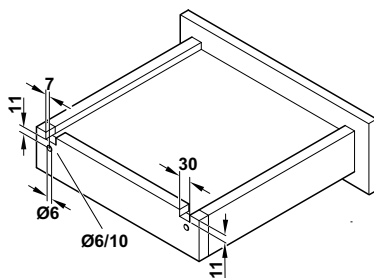
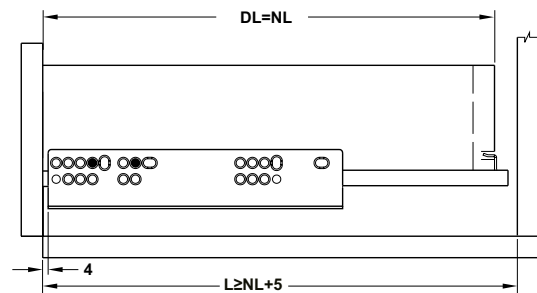
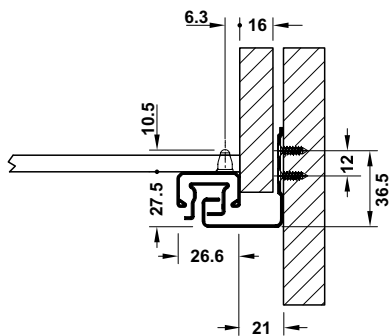
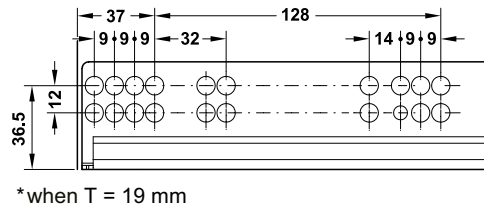
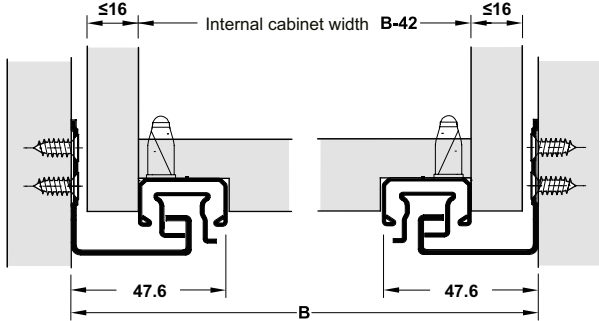


Dimensions

Kích thước



Installation - Lắp đặt



SERVICES DỊCH VỤ

GUIDE FOR INSTALLATION & USE (999.11.327)
 HƯỚNG DẪN LẮP ĐẶT, SỬ DỤNG (999.11.327)



PLEASE CALL OUR HOTLINE : 0909.835.646
VUI LÒNG GỌI HOTLINE : 0909.835.646 ĐỂ ĐẶT HÀNG SẢN PHẨM.

The aforementioned (standard) installation service fee is applied to the following areas:
 Các khu vực sau sẽ áp dụng phí lắp đặt tiêu chuẩn:

- | | |
|--|--|
| <ul style="list-style-type: none"> > Northern region: Hanoi, Hung Yen (Eco-park, Pho Noi, Yen My Town), Bac Ninh (Tu Son Commune, Bac Ninh City), Vinh Phuc (Vinh Yen City, Phuc Yen Town) > Central region: Quang Tri, Hue, Da Nang, Quang Nam, Nha Trang, Buon Ma Thuot > Southern region: HCMC, Dong Nai, Binh Duong, Vung Tau, Can Tho | <ul style="list-style-type: none"> > Miền Bắc: Hà Nội, Hưng Yên (Eco-park, Phố Nối, TT. Yên Mỹ), Bắc Ninh (TX. Từ Sơn, TP. Bắc Ninh), Vĩnh Phúc (TP. Vĩnh Yên, TX. Phúc Yên) > Miền Trung: Quảng Trị, Huế, Đà Nẵng, Quảng Nam, Nha Trang, Buon Ma Thuot > Miền Nam: TP. Hồ Chí Minh, Đồng Nai, Bình Dương, Vũng Tàu, Cần Thơ |
|--|--|

Other areas / Các khu vực khác:

- | | |
|---|--|
| <ul style="list-style-type: none"> > Standard installation service fee + 800,000 VND/person/day + travel expenses (if any) + accommodation fees (if any) | <ul style="list-style-type: none"> > Phí lắp đặt tiêu chuẩn + 800.000 VNĐ/kỹ thuật viên/ngày + phí đi lại (nếu có) + phí khách sạn (nếu có) |
|---|--|

WARRANTY TERMS ĐIỀU KIỆN BẢO HÀNH

1. Repair or replacement of parts or accessories shall be free of charge on condition that
Sửa chữa hoặc thay thế phụ tùng, linh kiện miễn phí nếu khách hàng đáp ứng đầy đủ các điều kiện sau:

- a. The product's warranty period is still valid.
 Sản phẩm còn trong thời hạn bảo hành.
- b. Customer presents a purchase invoice or delivery note issued by Häfele or Häfele's authorized dealer when making a warranty claim.
 Xuất trình hóa đơn mua hàng hoặc biên bản giao hàng (được cung cấp bởi Häfele hoặc đại lý được ủy quyền của Häfele) khi có yêu cầu bảo hành.
- c. The product has been used properly and in accordance with the manufacturer's instruction.
 Sản phẩm được sử dụng đúng mục đích, công năng và theo hướng dẫn của nhà sản xuất.
- d. The product's failures and defects are deemed to have been caused by the failures or defects of parts, accessories, or the manufacturer's faults.
 Những hư hỏng, lỗi của sản phẩm được kết luận là do hư hỏng hoặc lỗi của phụ tùng, linh kiện hoặc do lỗi nhà sản xuất.

2. A defective product shall be replaced with a new equivalent on condition that
Đổi sản phẩm mới tương tự cho khách hàng cho các trường hợp sau:

- a. It is impossible to repair or remedy the product's failures. Repair time is much longer than regulated.
 Không sửa chữa được hoặc không khắc phục được lỗi của sản phẩm. Thời gian để sửa chữa, khắc phục quá lâu so với quy định.
- b. Under-warranty repairs have been done many times for the same failure without fixing it. Häfele shall consider and determine at its discretion and on a case-by-case basis how many failed repairs the product needs to get before being replaced with a new equivalent.
 Đã thực hiện bảo hành nhiều lần (cho cùng một lỗi) trong thời hạn bảo hành mà vẫn không khắc phục được lỗi. Việc xác định số lần bảo hành đã thực hiện làm căn cứ đổi sản phẩm mới tương tự sẽ được Häfele xem xét và toàn quyền quyết định trong từng trường hợp cụ thể.

3. New equivalent
Các hình thức đổi sản phẩm mới

A defective product can be replaced with a new product of the same model and features, or one of the same model but more advanced features. Depending on the situation, the parties shall agree upon the remaining value of the defective product as a basis for replacement under this clause. Accordingly, the parties shall agree upon the difference between the price of the substitute and the defective product that one party shall pay to the other party at the time of product exchange.

Đổi sản phẩm cùng loại và có tính năng tương tự hoặc đổi sản phẩm cùng loại nhưng có tính năng cao cấp hơn. Tùy theo tình hình thực tế, các bên sẽ thỏa thuận về giá trị còn lại của sản phẩm hư hỏng bị thay thế để làm căn cứ đổi sản phẩm mới tương tự theo điều khoản này.

Theo đó, các bên sẽ thống nhất số tiền chênh lệch giữa giá của sản phẩm mới thay thế và sản phẩm lỗi bị thay thế mà một bên cần thanh toán lại cho bên kia tại thời điểm đổi sản phẩm.

All failed or defective parts, accessories, or products replaced according to this warranty article shall be the property of Häfele.

Tất cả các phụ tùng, linh kiện hoặc sản phẩm bị lỗi, hư hỏng hoặc khiêm khuyết và được thay thế theo điều khoản bảo hành này sẽ trở thành tài sản của Häfele.

**4. This warranty shall not be applicable in the following cases
Các trường hợp sau không thuộc phạm vi bảo hành**

- a. Any damage not caused by manufacturing faults.
Các hư hỏng không phải do lỗi sản xuất.
- b. Any damage caused by improper transportation and installation.
Các hư hỏng do vận chuyển, lắp đặt không theo hướng dẫn của nhà sản xuất.
- c. Any damage caused by improper storing of the product and the arbitrary change of the product's structure synchronization.
Các hư hỏng do khách hàng cất giữ sản phẩm không đúng yêu cầu, tự ý thay đổi cấu trúc sản phẩm đồng bộ.
- d. Any surface damage caused by construction and improper care of the product such as being exposed to substances, dirt, and high humidity
Các hư hỏng bề mặt do thi công, bảo quản sản phẩm không đúng, như để sản phẩm tiếp xúc trực tiếp với hóa chất, bụi bẩn, môi trường với độ ẩm cao v.v
- e. Surface corrosion during use (for stainless steel parts)
Bề mặt bị ăn mòn trong quá trình sử dụng, hoặc bị rỉ sét đối với các thành phần thép xi mạ
- f. Any damage caused by abusing the product with excessive loads
Các hư hỏng do sử dụng vượt quá tải trọng và thông số cho phép của sản phẩm
- g. Any damage caused by the product's defects
Các thiệt hại do sản phẩm bị lỗi gây ra
- h. Exhibited products and the like
Các sản phẩm trưng bày và tương tự
- i. Any damage caused by wrong or improper use of the product
Các hư hỏng do sản phẩm không được sử dụng phù hợp với mục đích
- j. Any damage caused by natural disasters such as floods and fires
Các hư hỏng do thiên tai như lũ lụt, hỏa hoạn v.v
- k. **For lighting equipment**
Đối với thiết bị chiếu sáng
 - > The product's wire shortened for connecting purposes
Sản phẩm đã bị cắt, nối phần dây điện kèm theo sản phẩm
 - > Installation and use against electrical safety rules
Lắp đặt và sử dụng không theo các quy tắc an toàn điện
 - > Total output capacity of used lights larger than the capacity limit of driver
Tổng công suất của các đèn sử dụng vượt quá công suất giới hạn của bộ điều khiển
 - > Any damage caused by voltage spikes
Các hư hỏng do điện áp đột biến
 - > Any damage caused by rodents, insects
Các hư hỏng có dấu hiệu do chuột, côn trùng xâm nhập, cắn phá

**5. Notes about installation and maintenance
Một số lưu ý trong việc lắp đặt và bảo quản**

- a. Most of the fittings are installed during the final stage of construction.
Đa số các sản phẩm sẽ được lắp đặt trong giai đoạn cuối của quá trình thi công.
- b. If the product must be installed during construction, it needs to be carefully shielded.
Nếu phải lắp đặt sản phẩm trong quá trình đang thi công, cần có biện pháp che chắn bao bọc sản phẩm cẩn thận.
- c. Do not let dirt, lime, and wall plaster get into or on the surface of the product.
Không để bụi bẩn, bột đá, bột trét tường v.v rơi vào bên trong hoặc trên bề mặt của sản phẩm.
- d. Do not expose the product to corrosives such as gasoline, strong detergents with high content of chlorine, acetone solvent, acid, and benzene.
Không để sản phẩm tiếp xúc với các hóa chất ăn mòn như xăng, chất tẩy rửa mạnh, có nồng độ Clo cao, dung môi acetone, axit, benzene v.v.
- e. Substances recommended for cleaning and preserving the product are RP7, WD40, and Autosol together with a dry and soft cloth.
Hóa chất được khuyến nghị để làm sạch bề mặt và bảo quản sản phẩm là RP7, WD40, Autosol với vải mềm và khô.

HÄFELE

www.hafele-vn.com

Đại lý ủy quyền Hafele Việt Nam

946 Nguyễn Kiêm - P3 - Gò Vấp

TP. Hồ Chí Minh

Phone: 0909.835.646

798 Lạc Long Quân - P9 - Tân Bình

TP. Hồ Chí Minh

Phone : 039.238.6116

Email: hafelehomevn@gmail.com

