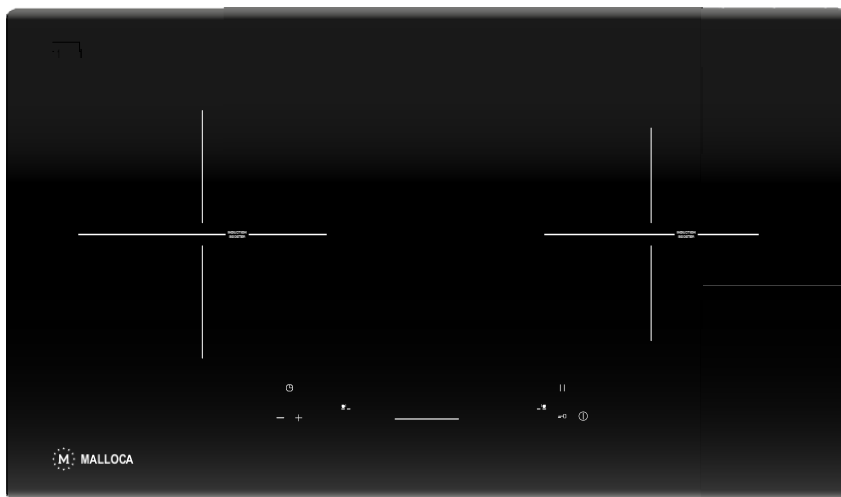




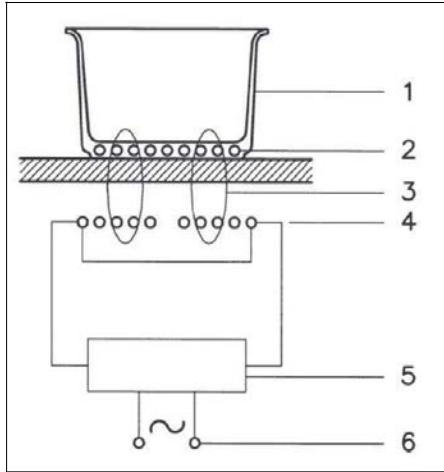
HƯỚNG DẪN SỬ DỤNG BẾP ĐIỆN TỬ

Model: MI 732 SL

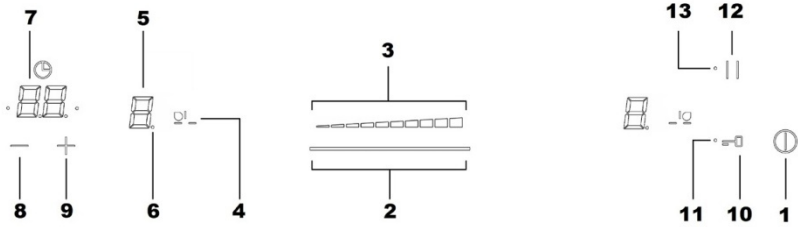


www.mallica-shop.com

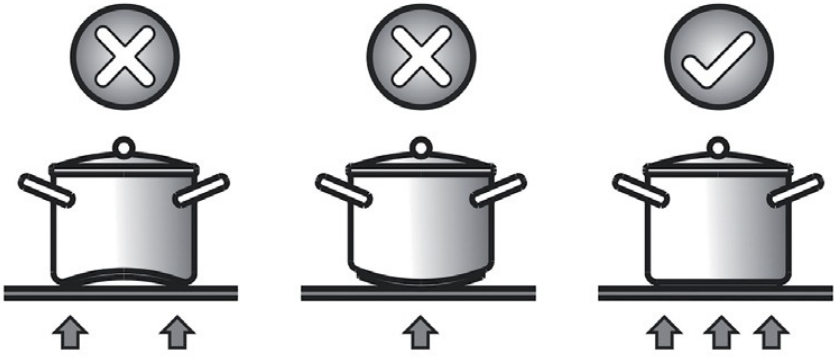
Để tránh nguy cơ tai nạn hoặc ảnh hưởng đến thiết bị, quý khách vui lòng đọc kỹ hướng dẫn trước khi cài đặt và sử dụng lần đầu.



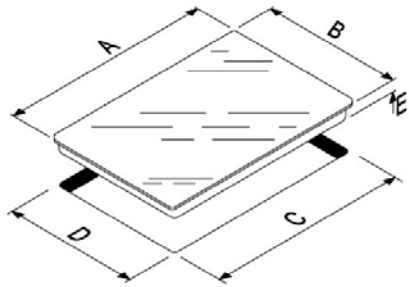
hình.1



hình.2

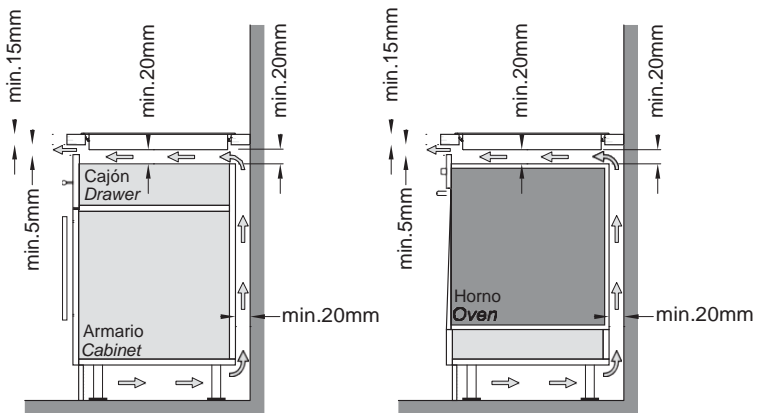


hình.3

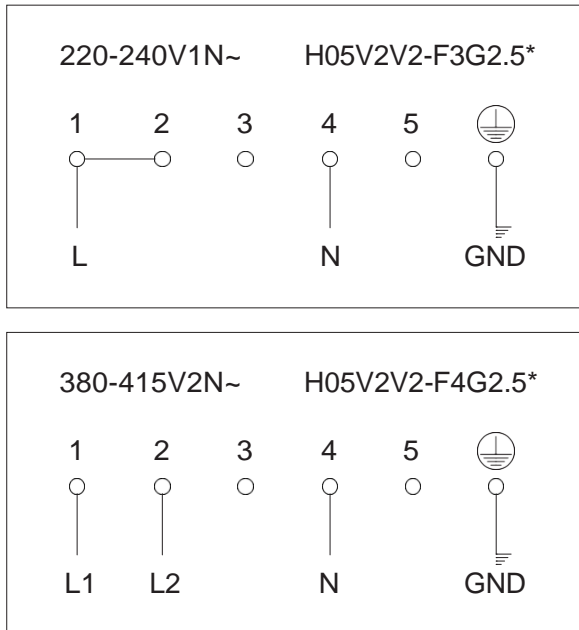


A	B	C	D	E
730	430	708	340	68

hình.4



hình 5,.6



hình.7

THIẾT BỊ NÀY CHỈ ĐƯỢC SỬ DỤNG Ở TRONG NƯỚC. NHÀ SẢN XUẤT SẼ KHÔNG CHỊU BẤT CỨ TRÁCH NHIỆM NÀO VỀ THƯƠNG TÍCH HOẶC NGUY HIỂM DO LẮP ĐẶT KHÔNG ĐÚNG HOẶC SỬ DỤNG KHÔNG HỢP LÝ, SAI.

Nhà sản xuất công bố sản phẩm này đáp ứng đầy đủ yêu cầu cần thiết cho điện áp thấp được quy định trong 2006/95/EEC ngày 12 tháng 12 năm 2016. Cho khả năng tương thích điện từ theo tiêu chuẩn của châu âu 2004/108/EEC ngày 15 tháng 12 năm 2004.

BIỆN PHÁP PHÒNG NGỪA

- Khi sử dụng bếp giữ các vật bị nhiễm từ ra xa (Thẻ tín dụng, thẻ ATM, đĩa mềm, máy tính cầm tay, vv..).
- Không được sử dụng bất cứ lá nhôm hoặc bọc bất cứ thức ăn bằng giấy bọc nhôm lên trên bếp
- Không đặt bất cứ vật kim loại bao gồm dao, nĩa, muỗng lên bề mặt của bếp, vì sẽ nóng gây nguy hiểm.
- Khi nấu ăn sử dụng chảo không dính, làm chảo nóng 1-2 phút rồi mới để thức ăn vào.
- Khi nấu thức ăn mà có thể dễ dàng dính, bắt đầu ở một mức công suất thấp và sau đó từ từ tăng lên.
- Sau khi nấu xong, nên tắt sử dụng bằng cách điều khiển công suất (chuyển xuống "0").
- Nếu xảy ra các sự cố trên bề mặt bếp, ngay lập tức ngắt kết nối thiết bị với nguồn điện để ngăn chặn khả năng bị điện giật.
- Không được vệ sinh bếp bằng hơi nước.
- Bếp và các bộ phận của bếp có thể nóng trong khi sử dụng.
- Cần thận trọng chạm vào bộ phận đốt nóng
- Trẻ em dưới 8 tuổi nên giữ khoảng cách an toàn trừ khi có sự giám sát của người lớn.
- Trẻ em không nên chơi đùa với thiết bị, bảo trì và vệ sinh không nên được thực hiện bởi trẻ em ngoại trừ dưới sự giám sát liên tục của người lớn.
- Thiết bị có thể được sử dụng bởi trẻ em 8 tuổi và lớn hơn. Và những người có khuyết tật vật lý, cảm quan hoặc tâm thần hoặc không có kinh nghiệm hay kiến thức cần thiết, chỉ được sử dụng khi được giám sát hoặc hướng dẫn trong việc sử dụng thiết bị bởi người chịu trách nhiệm cho sự an toàn của họ.
- Nấu ăn với dầu và mỡ có thể rất nguy hiểm và có thể bén lửa nếu không chú ý. Khi xảy ra sự cố về lửa, nhanh chóng ngắt kết nối thiết bị và trùm ngọn lửa bằng khăn phủ.
- Nguy cơ cháy: Không lưu trữ hoặc để các chất, vật dễ cháy lên trên bề mặt của bếp.
- Chỉ sử dụng bề mặt từ bếp được thiết kế để sử dụng với các thiết bị nấu ăn và được liệt kê trong danh sách ưu tiên của nhà sản xuất.
- Sử dụng mặt đá không phù hợp có thể gây nguy hiểm, tại nạn khi sử dụng.

CẢNH BÁO: Các bộ phận của bếp có thể nóng trong khi sử dụng. Để tránh cháy hoặc bỏng nên tránh xa tầm tay trẻ em.

- Thiết bị này không nên sử dụng thông qua bộ đếm thời gian hoặc một hệ thống điều khiển từ xa.
- Nhà sản xuất từ chối bất kỳ trách nhiệm trong trường hợp không tuân thủ với những gì mô tả ở bên trên và với các tiêu chí phòng chống tai nạn.
- Khi xảy ra sự cố về dây nguồn, hay các rủi ro khác, chỉ được sửa chữa bởi nhà sản xuất, đại lý ủy quyền và nhân viên kỹ thuật.

Nguyên tắc hoạt động (Hình 1)

- Tận dụng hết các tính chất từ của hầu hết các nồi nấu.
- Các cuộn dây (cuộn cảm) sinh ra từ trường và được vận hành và kiểm soát bằng mạch điện tử.
- Nhiệt được truyền đến thực phẩm thông qua nồi bị nhiễm từ. Quá trình nấu ăn được diễn tả theo các bước bên dưới:
- Hệ thống sẽ tự động dừng lại khi nồi bị lấy ra hoặc thậm chí chỉ cần nâng lên nhẹ.
- Các mạch điện tử đảm bảo tính linh hoạt tối đa và hiệu chỉnh tốt.

Nồi

1. Dòng điện cảm ứng
2. Từ trường
3. Cuộn Dây
4. Mạch Điện Tử
5. Nguồn Cấp

Hướng dẫn sử dụng

Lắp đặt

Tất cả các hoạt động có liên quan đến lắp đặt (kết nối điện) bởi người có kỹ năng được tiến hành phù hợp với quy định hiện hành.

Sử dụng điều khiển cảm ứng (Hình 2)

1. Đóng/ mở
2. Trượt chọn công suất
3. Trượt chỉ thị công suất
4. Hiện thị vị trí nấu chọn
5. Hiện thị mức độ công suất
6. Đèn chỉ thị thời gian
7. Hiện thị thời gian
8. Giảm thời gian
9. Tăng thời gian
10. Khóa An Toàn
11. Đèn chỉ thị khóa an toàn
12. Chọn Tạm Dừng
13. Đèn chỉ thị Tạm Dừng

Công tác điều khiển cảm ứng On/Off "Z"

Sau khi điện áp nguồn được kết nối cần khoảng xấp xỉ 1 giây trước khi thiết bị đi vào hoạt động. Sau khi thiết lập lại các hiển thị và đèn led phát sáng khoảng 1 giây. Sau đó, hiển thị và đèn led tắt và điều khiển ở chế độ chờ. Khóa an toàn được kích hoạt và đèn chỉ thị khóa an toàn sáng (11). Trước khi bật bếp nấu và điều khiển hoạt động, bấm nút khóa an toàn (10) trong vòng 2 giây để mở khóa bàn phím để được hoạt động bình thường. Nhấn On/Off để chuyển đổi điều khiển. Hiển thị khu

vực nấu ăn sẽ cho thấy trạng thái "0". Nếu khu vực nấu ăn trong tình trạng nóng, màn hình sẽ hiển thị "H" thay vì "0".

Sau khi chuyển sang chế độ on điều khiển điện tử vẫn được kích hoạt bất trong vòng 10 giây. Nếu không có nhu cầu nấu ăn hoặc hẹn giờ trong khoảng thời gian này, thì điều khiển điện tử sẽ tự động chuyển sang chế độ chờ. Việc điều khiển sang chế độ On khi On/Off được xác định thì mới có thể vận hành. Nếu nhận ra On/Off không được kích hoạt thì điều khiển vẫn ở chế độ chờ.

Nếu tính năng an toàn trẻ em được kích hoạt khi công tắc mở, hiển thị khóa an toàn (11) sáng lên. Khi điều khiển cảm ứng bật mở có thể tắt bất cứ lúc nào thông qua nút nhấn On/Off. Điều này cũng có thể được nếu điều khiển đang bị khóa (Tính năng khóa an toàn trẻ em kích hoạt).

Phím On/Off (1) luôn luôn ưu tiên trong chế độ tắt.

Chế độ tắt tự động

Khi bật bếp, sẽ tự động chuyển sang chế độ tắt sau 10 giây, nếu không nấu hoặc chế độ đã vận hành một khoảng thời gian đã cài đặt. Nếu không có nồi ở khu vực nấu sau khi chọn công suất, sẽ tự động tắt sau 1 phút.

Tắt mở khu vực nấu

Đầu tiên chọn khu vực đặt chảo. Nếu nồi không phù hợp với bếp sẽ báo lỗi và không thể nấu.

Khi điều khiển cảm ứng mở, khu vực nấu có thể được chọn bằng cách nhấn phím chọn tương ứng (4). Màn hình hiển thị (5) cho khu vực nấu được chọn sẽ hiển thị cấp độ 0 và vùng hiển thị nấu khác sẽ hiển thị một dấu chấm. Nếu vùng nấu ăn "nóng", thì sẽ luân phiên hiển thị "H", "0". Sau đó, công suất có thể được lựa chọn với phím trượt (2). Mỗi cấp độ năng lượng tương ứng với thanh hiển thị năng lượng (3). Có 11 cấp độ công suất, từ 0 đến 9 và P.

Tắt bếp khu vực nấu

Khi tắt bếp của khu vực nấu, hãy chọn bằng cách nhấn phím chọn (4) và sau đó trượt thanh công suất về 0 (2). Nếu khu vực nấu còn "Nóng", thì sẽ luân phiên hiển thị "H" và "0".

Tắt bếp tất cả khu vực nấu

Nhấn On/Off (1) ở bất kỳ thời gian sẽ ngay lập tức tắt các khu vực nấu. Thể hiện chế độ chờ "H". xuất hiện trên tất cả các khu vực nấu còn nóng. Tắt cả các hiển thị khu vực nấu khác sẽ không hiển thị (chiếu sáng).

Cài đặt công suất

Công suất của khu vực nấu có thể cài đặt 9 mức, mỗi mức hiển thị từ 1 cho đến 9 ở trên hiển thị đèn

Chức năng tăng điện áp

Chức năng tăng điện áp có thể được kích hoạt cho khu vực nấu yêu cầu bằng cách chọn mức công

suất P với phím trượt công suất (2). Có nghĩa với chức năng này khu vực nấu được kích hoạt dựa trên năng suất bếp (Điện áp của vùng nấu tùy vào công suất trên thiết bị, nó có thể nhỏ hơn so với tổng công suất của bếp). Nếu vùng nấu có chức năng tăng điện áp, màn hình hình sẽ hiển thị một biểu tượng "P". Nếu không đủ năng suất, hiển thị mức độ năng suất của vùng nấu sẽ tự động giảm điện áp hiển thị "r" trong vòng 3 giây, sau đó mức công suất sẽ giảm so với thiết lập trước đó.

Thời gian tăng điện áp được giới hạn trong 10 phút đầu để đảm bảo đồ dùng nấu ăn. Sau khi tăng điện áp sẽ tự động tắt, khu vực nấu vẫn tiếp tục hoạt động trên mức công suất "0". Và việc tăng điện áp có thể kích hoạt lại sau một vài phút.

Trong trường hợp đó chảo vẫn có thể di chuyển qua khu vực nấu khác, chức năng tăng điện áp vẫn tiếp tục kích hoạt và thời gian tăng điện áp vẫn tiếp tục.

Chỉ số nhiệt dư

Để báo cho người dùng rằng mặt kính bếp có một nhiệt độ nguy hiểm khi chạm trong chu vi của một khu vực nấu ăn.

Nhiệt độ mặt bếp sẽ được tính toán và nhiệt dư sẽ thể hiện bằng chữ "H" trên màn hình hiển thị.

Đốt nóng và giảm xuống sẽ được tính toán phụ thuộc vào:

Tăng giảm nhiệt độ dựa vào ("0" đến "9") ON / OFF lần.

Chức năng tự động tắt công suất (thời gian hoạt động giới hạn) phụ thuộc vào các thiết lập được lựa chọn, mỗi khu vực nấu ăn sẽ được chuyển sang chế độ tắt sau một thời gian hoạt động tối đa được xác định, hoặc là không có hoạt động của khu vực nấu ăn sau trong khoảng thời gian này. Mỗi sự thay đổi của các điều kiện khu vực nấu ăn cần được đặt lại, thời gian hoạt động tối đa của khu vực nấu ăn này với giá trị ban đầu của giới hạn thời gian hoạt động.

Nếu vùng nấu ăn không được kích hoạt trong vòng 10 giây thì sẽ chuyển đổi điều khiển, sẽ quay về chế độ chờ.

Công tắt ON/ OFF được ưu tiên hơn tất cả các phím khác, có thể tắt bất bất kỳ lúc nào, ngay cả khi dùng nhiều phím liên tục.

Trong chế độ chờ, mọi hoạt động sẽ không có tín hiệu đèn.

Khóa phím (tính năng an toàn trẻ em)

Tính năng an toàn trẻ em:

Khóa chính:

Để kích hoạt các khóa an toàn trẻ em sau khi bật điều khiển cảm ứng, bấm nút khóa an toàn (10) trong 1 giây và hiển thị khóa an toàn LED sẽ sáng (11).

Các chức năng khóa an toàn có thể được kích hoạt hoặc khi khu nấu ăn đang hoạt động hoặc khi thiết



bị đã được hoàn toàn tắt.

Việc điều khiển điện tử vẫn còn trong tình trạng bị khóa cho đến khi nó được mở khóa, thậm chí nếu điều khiển đã được chuyển sang tắt và mở trong khi chờ đợi. Ngoài việc thiết lập của kiểm soát (sau khi giảm điện áp) không hủy bỏ khóa phím.

Mở khóa cho các mục đích nấu ăn:

Để mở khóa điều khiển cảm ứng, bấm nút khóa an toàn (10) trong 1 giây và hiển thị khóa an toàn LED sẽ được tắt (11).

Tín hiệu âm thanh (còi)

Khi kiểm soát được các hoạt động sau đây sẽ được báo hiệu bằng còi:

khóa kích hoạt bình thường với một tín hiệu âm thanh ngắn.

3 ngắn tín hiệu âm thanh (tiếng bíp) cho tắt các điều khiển cảm ứng.

Chức năng hẹn giờ

Chức năng hẹn giờ thực hiện như sau:

Chức năng hẹn giờ cho một vùng được chọn từ 1 đến 99 phút: Kết thúc chương trình cài đặt, một âm thanh sẽ được phát ra và vùng hiển thị thời gian sẽ được tắt. Tất cả ba vùng nấu có thể lập trình cho cài đặt hẹn giờ khác nhau riêng biệt. Trong phút cuối cùng của chương trình cài đặt, thời gian sẽ hiển thị (7) đếm lùi từng giây.

Đặt chương trình thời gian cho vùng nấu

Đầu tiên chọn vùng nấu bằng cách nhấn vào nút vùng được chọn tương ứng. Sau khi chọn vùng để cài đặt thời gian, nhấn tăng thời gian (8) hoặc giảm thời gian (9) để kích hoạt thời gian cho vùng nấu. Hiển thị thời gian (6) sẽ được kích hoạt cho vùng được chọn nấu và màn hiển thị sẽ hiển thị nhấp nháy 00. Sau đó, chọn cài đặt thời gian bằng cách nhấn tăng thời gian (8) và giảm thời gian (9). Nhấn giữ nút chọn để cho thời gian tăng hoặc giảm nhanh hơn.

Nếu vùng nấu không được chọn cài đặt thời gian trong vòng 5 giây, thì cài đặt thời gian sẽ bị tự động tắt.

Sau khi vùng nấu được hẹn giờ, thời gian phải được chọn trong vòng 5 giây; nếu không, chức năng hẹn giờ sẽ tự động tắt.

Cài đặt thời gian sẽ bắt đầu 5 giây sau khi cài đặt hẹn giờ. Thời gian cài đặt có thể được thay đổi bằng cách nhấn vào nút tăng (9) hoặc giảm (8) thời gian. Cài đặt thời gian mới sẽ bắt đầu sau 5 giây khi chương trình cài đặt hẹn giờ mới được cài.

Hủy chương trình hẹn giờ bất cứ lúc nào chỉ cần nhấn cùng lúc nút tăng thời gian (9) và giảm thời gian (8). Nhấn giảm thời gian (8) cho đến khi hiển thị thời gian hiển thị "00", cũng như là tắt chức năng hẹn giờ.

Khi thời gian hẹn giờ kết thúc, vùng nấu sẽ chuyển qua chế độ tắt và đèn báo hiển thị thời gian, hiển thị thời gian đèn Led sẽ sáng liên tục trong khi đó âm thanh cảnh báo sẽ báo trong 1 phút. Để hủy bỏ âm thanh báo hẹn giờ kết thúc, nhấn một nút bất kì trên bảng điều khiển cảm ứng.

Nồi nấu (Hình 3)

Chọn nồi phù hợp, đặc biệt bếp từ phù hợp hơn nếu nồi đáy phẳng và dày, nồi có từ tính.

Nồi có đường kính tương tự như với đường kính từ ở bếp đảm bảo khai thác tối đa công suất khi nấu.

Nồi nhôm làm giảm đi công suất nấu, nhưng không gây ra bất kì tổn thất công suất cho bếp từ. Dù sao đi nữa chúng tôi khuyên bạn không nên sử dụng nồi có đường kính nhỏ hơn 13 cm.

Nồi bằng thép không gỉ với nhiều lớp hoặc đáy bằng thép không gỉ thích hợp cho bếp từ, nồi tráng men không nên sử dụng vì có thể làm xước lớp men. Chúng tôi khuyên bạn không nên sử dụng bất kỳ thủy tinh hay gốm sứ, đất nung, nhôm, đồng hoặc nồi không có từ tính.

Bảo trì

Bất kỳ giấy nhôm, thực phẩm, chất béo, đường hoặc thực phẩm có hàm lượng đường cao còn lại phải được ngay lập tức bị loại bỏ khỏi bề mặt bếp để ngăn chặn nguyên nhân tiềm năng gây thiệt hại bề mặt bếp.

Sau khi rửa sạch với khăn và sản phẩm tẩy rửa thích hợp, rửa sạch lại bằng nước và lau khô bằng một miếng vải sạch. Nên dùng bọt biển hoặc vải mềm. Tránh sử dụng các chất tẩy rửa mạnh như bình xịt và tẩy nhanh.

CÔNG TY TNHH THIẾT BỊ NHÀ BẾP BÁCH HỢP

Showroom:

279 Đường Nguyễn Văn Trỗi, Phường 10, Quận Phú Nhuận, TP.HCM

Điện Thoại: (84)839975893/94 Hotline: 1800 1212

Fax: (84) 8 38447 102

Email: info@malloca.com

Hệ thống chăm sóc khách hàng:

Hotline : 1800 12 12

Email: chamsockh@malloca.com

Trung tâm chính

279 Đường Nguyễn Văn Trỗi, Phường 10, Quận Phú Nhuận, TP.HCM

SĐT: (08) 39975 893 / 94 – (08) 39975 294 / 95

Khu vực Bà Rịa Vũng Tàu

258-260A Lê Hồng Phong, Phường 4, TP. Vũng Tàu

SĐT : (064) 385 94 99

Khu vực Tây Nguyên

331 Phan Đình Phùng, Phường 2, TP. Đà Lạt

SĐT : (063) 3521 107 – 0918226362

Khu vực Nam Trung Bộ

08 Lê Hồng Phong, Phường Phước Hải, TP. Nha Trang

SĐT : (058) 3875 488

Khu vực Miền Tây

180 Trần Hưng Đạo, Phường An Nghiệp, Quận Ninh Kiều, TP. Cần Thơ

SĐT : (0710) 373 2035

Khu vực Miền Trung

211 Nguyễn Văn Linh, Phường Vĩnh Trung, Quận Thanh Khê, TP. Đà Nẵng

SĐT : (0511) 369 1906

Khu vực Miền Bắc

154 Thái Hà, Phường Trung Liệt, Quận Đống Đa, Hà Nội

SĐT : (04) 35376 288 – 093 462 92 98